



OCEĽOVÉ ZVODIDLÁ LIBERTY OSTRAVA

PRIESTOROVÉ USPORIADANIE

TECHNICKÉ PODMIENKY VÝROBCU (TPV)

Apríl 2023

OBSAH

1 ÚVOD, PREDMET DODATKU A SPÔSOB JEHO SPRACOVANIA	2
2 NÁVRHOVÉ PARAMETRE ZVODIDLA A POUŽITIE	2
3 POPIS JEDNOTLIVÝCH ZVODIDIEL	3
3.36 JEDNOSTRANNÉ ZVODIDLO JS3A-2/H3-1	3
3.37 OBOJSTRANNÉ ZVODIDLO OS3A-2/H3-1	7
4 ZVODIDLO NA CESTÁCH	10
4.2 PLNÁ ÚČINNOSŤ A MINIMÁLNA DĹŽKA ZVODIDLA	10
4.3.2 PRECHODY/SPOJENIE MEDZI JEDNOSTRANNÝMI CESTNÝMI ZVODIDLAMI LIBERTY OSTRAVA	10
4.4.2 ZVODIDLO PRI PREKÁŽKE V SDP	11
5 ZVODIDLO NA MOSTOCH	13
5.2.2 ZVODIDLO POKRAČUJE MIMO MOSTA	13
6 PRECHOD ZVODIDIEL LIBERTY OSTRAVA NA INÉ ZVODIDLÁ	14
6.2 PRECHOD NA BETÓNOVÉ ZVODIDLO	14

1 Úvod, predmet dodatku a spôsob jeho spracovania

Predmetom tohto dodatku je priestorové usporiadanie dvoch oceľových zvodidiel uvedených v tabuľke 1.

Držiteľom certifikátu o nemennosti parametrov výrobku pre všetky zvodidlá a súčasne aj výrobcom zvodidiel je:

Liberty Ostrava, a. s., Vratimovská 689, 707 02 Ostrava - Kunčice

Kontakt: tel.: ++420 595 685 763, ++420 724 777 382, radim.zidek@libertysteelgroup.com
www.libertyostrava.cz

Tabuľka 1 – Predmet dodatku č. 1/2023

Č.	Označenie zvodidla	Zvodnica	Názov
1	JS3A-2/H3-1	A-NH-94 hrúbky 3 mm	Jednostranné oceľové zvodidlo úrovne zachytenia H3 pre cesty
2	OS3A-2/H3-1	A-NH-94 hrúbky 3 mm	Obojstranné oceľové zvodidlo úrovne zachytenia H3 pre cesty

Spôsob spracovania dodatku

TPV 167/SK/2022 platia aj pre zvodidlá uvedené v tomto dodatku, pokiaľ nie je uvedené inak.



Ďalej budú uvedené tie kapitoly a články, ktoré sa menia alebo dopĺňajú.

Obrázky sú číslované tak, že pokračuje číslovanie z TPV 167/SK/2022. Prvý obrázok tohto dodatku má číslo 108.

2 Návrhové parametre zvodidla a použitie

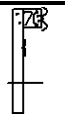
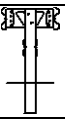
Tabuľka 2 a 3 TPV 167/SK/2022 sa dopĺňa o položky č. 34 a 35.

Tabuľka 2 - Návrhové parametre zvodidla

Č.	Označenie zvodidla; trieda odolnosti voči snežnému pluhu	Úroveň zachytenia	Index intenzity zrýchlenia ASI; Dynam. priehyb D [m]	Pracovná šírka W [m]; Vyklonenie vozidla VI [m] Poloha odd. častí nad 2 kg za lícom zvodidla	Použitie (stredný deliaci pás sa uvádza skratkou SDP) (postranný deliaci pás sa uvádza skratkou PDP)
34	JS3A-2/H3-1 3	H3 	1,1 D = 1,9	W=2,0 (W6) VI=4,1 (VI9) 4,8 m	Krajnica Normová, šírky 1 m podľa STN 73 6101 pre úroveň zachytenia do H2 (vrátane). Pre H3 sa na krajnici podľa STN 73 6101 nepoužíva. V SDP sa vzhľadom na polohu oddelenej časti nad 2 kg zvodidlo nepoužíva
35	OS3A-2/H3-1 3	H3 	0,9 D = 1,0	W=1,7 (W5) VI=5,5 (VI9) 0	Pre všetky úrovne zachytenia do H3 (vrátane) Krajnica - šírky 1 m podľa STN 73 6101; SDP šírky najmenej 2,2 m

Poznámka:
Všetky cestné zvodidlá je možné kombinovať iba s obrubou výšky do 70 mm.

Tabuľka 3 – Vzdialenosť líca zvodidla od pevnej prekážky

Č.	Označenie zvodidla	Úroveň zachytenia	Vzdialenosť líca zvodidla od pevnej prekážky [m]
34		N2	*1,00
		H1	*1,10
		H2	*1,50
		H3	2,00
35		H1	*1,30
		H2	*1,50
		H3	1,70

* Hodnota stanovená odborným odhadom

3 Popis jednotlivých zvodidiel

Kapitola 3 sa dopĺňa o články 3.36 a 3.37. Ďalej sa zaradujú nové obrázky 108 až 116.

3.36 Jednostranné zvodidlo JS3A-2/H3-1

Zvodidlo bolo testované/odskúšané v špecifikácii uvedenej na obrázku 109.

Zvodidlo pozostáva zo zvodnice, dištančného dielu, príložky, dvoch závitových tyčí, stĺpika, spodnej pásnice.

Zvodnica – používa sa zvodnica A-NH-94 (pozri čl. 3.1.3 TPV 167/SK/2022), ktorá má hornú hranu 1,00 m nad spevnením. K príložke a k dištančnému dielu sa pripevní jednou skrutkou s polkruhovou hlavou a nosom M16x55-4.6-tZn (hlava je na lícnej strane zvodidla). Pod hlavou je krycia podložka M16, pod maticou M 16-6-tZn je kruhová podložka.

Dištančný diel JP1 alebo JL1 – je z ocelového plechu hrúbky 4 mm z ocele S355JR. K stĺpiku sa prichytí dvomi skrutkami s šesťhrannou hlavou M12x35-8.8-tZn, pod hlavou je podložka a pod maticou M 12-6-tZn je rovnako kruhová podložka.

Pravý JP1 sa osadzuje vpravo od idúceho vozidla v príľahlom jazdnom páse, ľavý JL1 vľavo od idúceho vozidla v príľahlom jazdnom páse. To znamená, že na ceste smerovo nerozdelenej s obojsmernou premávkou sa osadzujú iba dištančné diely pravé JP1.

Príložka DD1 – je z ocelového plechu hrúbky 4 mm z ocele S 235JR. K dištančnému dielu sa prichytí dvomi skrutkami s polkruhovou hlavou a oválom M16x30-5.8-tZn. Pod maticou M16-8-tZn je kruhová podložka,

2 závitové tyče profilu 26,5 mm z materiálu St 900/1100. Dĺžka závitové tyče je 4m.

Tyče sa navzájom spoja šesťhrannou spojku.

Tyče sa vkladajú do výrezov v dištančnom diele a zaistia sa Príložkou DD1.

Stĺpik je z valcovaného profilu U 140 z ocele S235JR. Dĺžka stĺpikov je 1,90 m, z toho 0,935 m pod terénom a osadzujú sa po 2 m.

Spodná pásnica SP3 - sa vyrába z plechu hrúbky 3 mm z materiálu S235JR. Prierez je vysoký 214 mm a pôdorysne široký 28 mm. Dĺžka pásnic je 4250 mm (dĺžka zvodníc je 4315 mm).

Vzájomné spojenie spodných pásnic je štyrmi skrutkami s polkruhovou hlavou a nosom M 16x30-4.6-tZn, pod maticou M 16-6-tZn je kruhová podložka (pod polkruhovou hlavou z lícnej strany podložka nie je). Nevyžaduje sa, aby toto spojenie bolo v akékoľvek stanovené vzdialenosti pred alebo za stĺpikmi.

Spodné pásnice sa spájajú tak, že sa koniec jednej pásnice preloží cez začiatok ďalšej pásnice. Nevyžaduje sa, aby toto preplátovanie bolo v smere jazdy v príľahlom jazdnom pruhu.

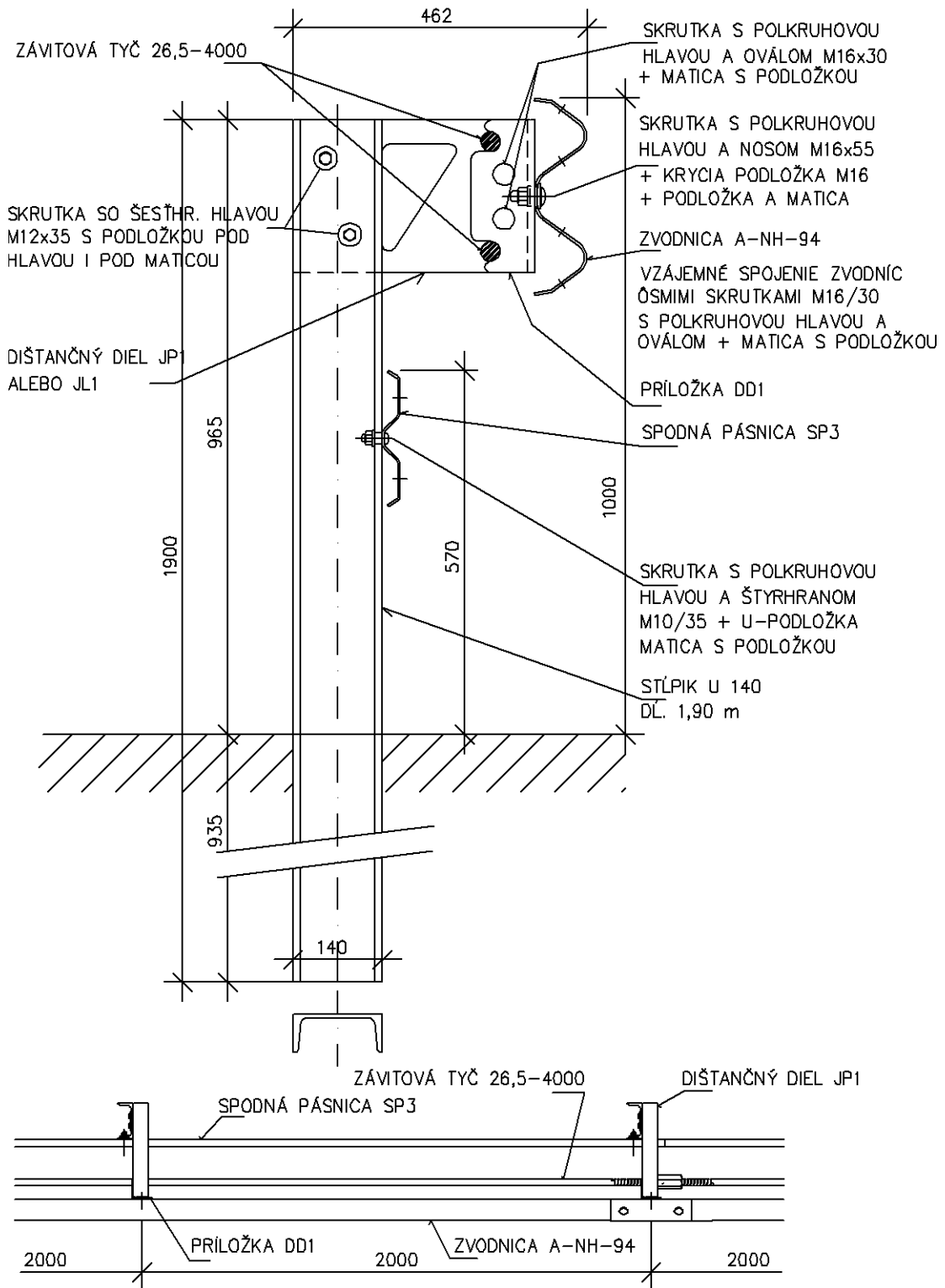
K stĺpikom sa spodná pásnica priskrutkuje jednou skrutkou s polkruhovou hlavou a štvorhranom M10x35-4.6-tZn, klinovou U-podložkou a kruhovou podložkou pod maticou M 10-6-tZn.

Používa sa výškový nábeh dlhý podľa obrázku 110 (na dĺžku troch zvodníc) a **výškový nábeh krátky** podľa obrázku 112. 2 tyče sa ukončia na troch stĺpikoch HEB 140 z ocele S 235 JR. Stabilitu týchto stĺpikov zaisťujú vzpery z valcovaných U 140 z ocele S 235 JR. Zvodnice A-NH-94 v nábehu začínajú nábehovou prechodkou a ako stĺpiky sa používajú valcované U 140 z ocele S 235 JR.

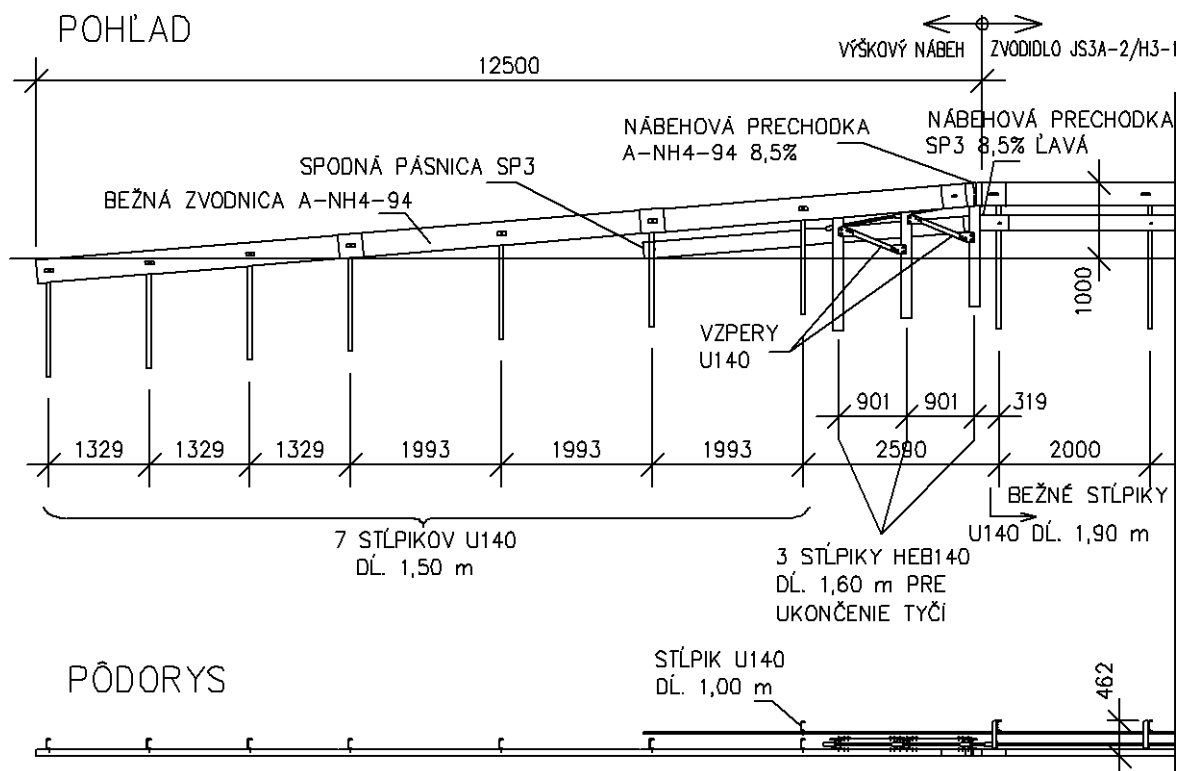


Obrázok 108 – Pohľad na zvodidlo JS3A-2/H3-1

ZVODIDLO JS3A-2/H3-1



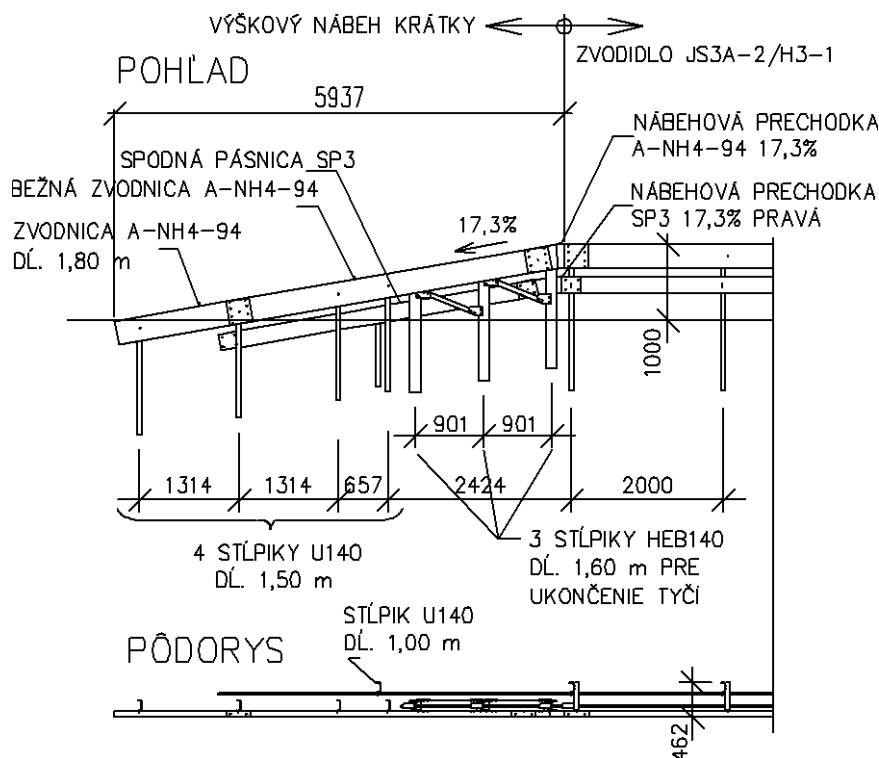
Obrázok 109 - Zvodidlo JS3A-2/H3-1, (v mm)



Obrázok 110 – Dlhý výškový nábeh zvodidla JS3A-2/H3-1, (v mm)



Obrázok 111 – Pohľad z rubu na ukončenie tyčí zvodidla JS3A-2/H3-1, (v mm)



Obrázok 112 – Krátky výškový nábeh zvodidla JS3A-2/H3-1, (v mm)

3.37 Obojstranné zvodidlo OS3A-2/H3-1

Zvodidlo bolo testované/odskúšané v špecifikácii uvedenej na obrázku 113.

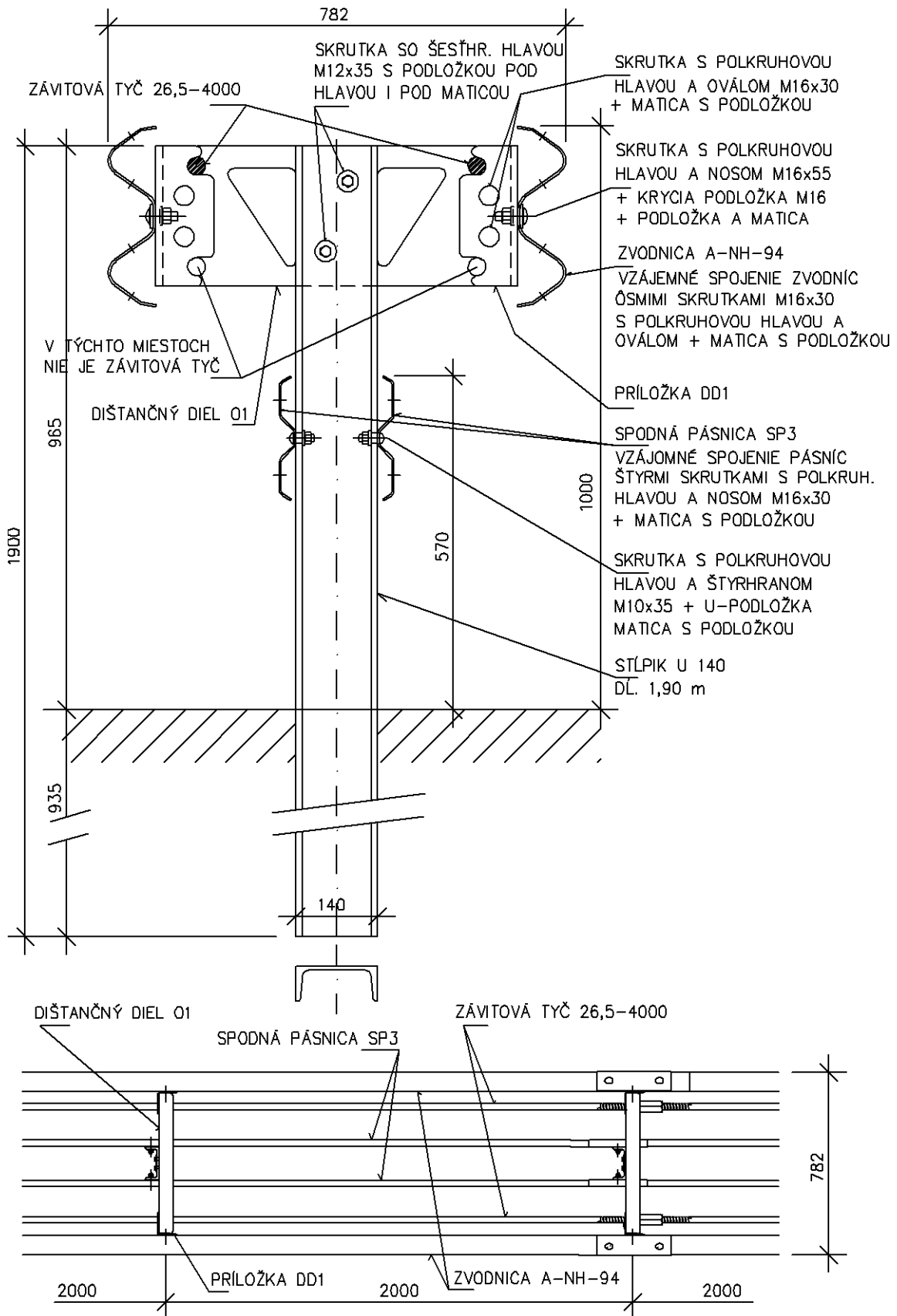
Zvodidlo pozostáva z dvoch zvodníc, dištančného dielu, dvoch príložiek, dvoch závitových tyčí. Stĺpiku a dvoch spodných pásníc.

Zvodnica, príložky DD1, závitové tyče, stĺpik a Spodná pásnica – platí to isté, ako v článku 3.36 pre zvodidlo JS3A-2/H3-1.

Dištančný diel O1 - je z ocelového plechu hrúbky 3 mm z ocele S 235JR. K stĺpiku sa prichytí dvomi skrutkami s šesťhrannou hlavou M12x35-8.8-tZn, pod hlavou je podložka a pod maticou M 12-6-tZn je rovnako kruhová podložka.

Používa sa výškový nábeh dlhý podľa obrázku 115 (na dĺžku troch zvodníc) a **výškový nábeh krátky** podľa obrázku 116. Každá z dvoch tyčí sa ukončí na troch stĺpikoch HEB 140 z ocele S 235 JR. Stabilitu týchto stĺpikov zaisťujú vzpery z valcovaných U 140 z ocele S 235 JR. Zvodnice A-NH-94 v nábehu začínajú nábehovou prechodkou a ako stĺpiky sa používajú valcované U 140 z ocele S 235 JR.

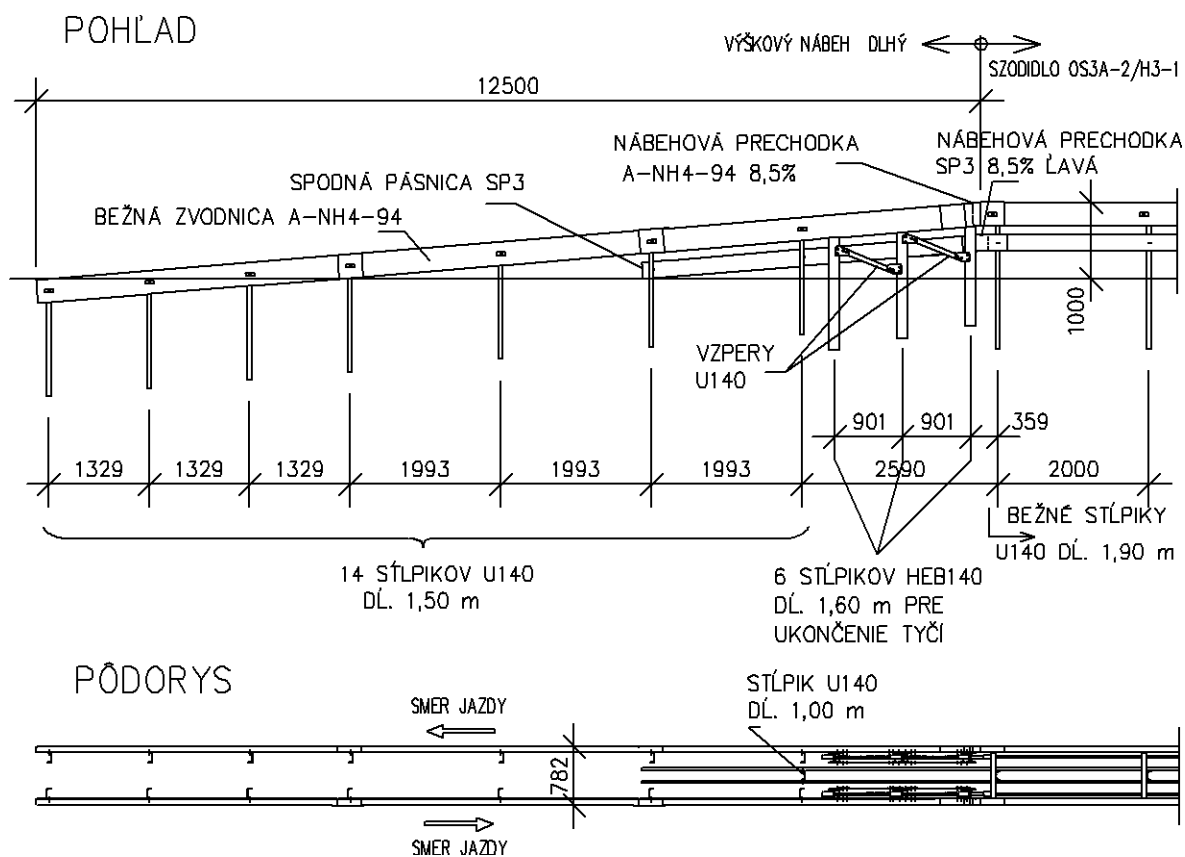
ZVODIDLO OS3A-2/H3-1



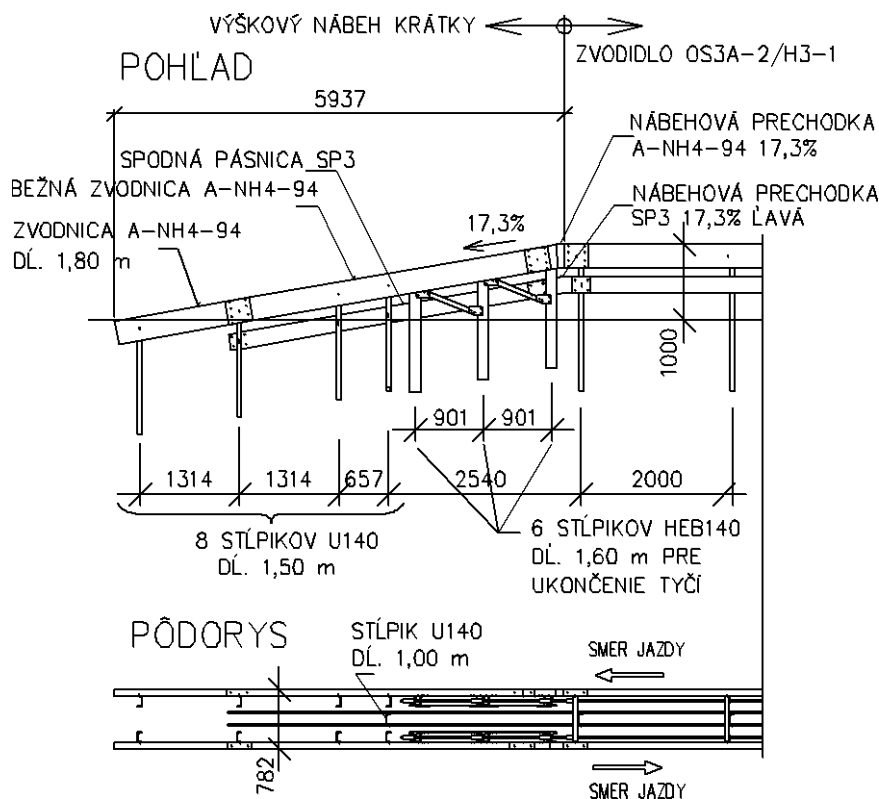
Obrázok 113 - Zvodidlo OS3A-2/H3-1, (v mm)



Obrázok 114 – Pohľad na zvodidlo OS3A-2/H3-1



Obrázok 115 – Dlhý výškový nábeh zvodidla OS3A-2/H3-1, (v mm)



Obrázok 116 – Krátky výškový nábeh zvodidla OS3A-2/H3-1, (v mm)

4 Zvodidlo na cestách

4.2 Plná účinnosť a minimálna dĺžka zvodidla

Tabuľka 4 sa dopĺňa o položky č. 20 a 21.

Tabuľka 4 - Minimálna dĺžka zvodidla

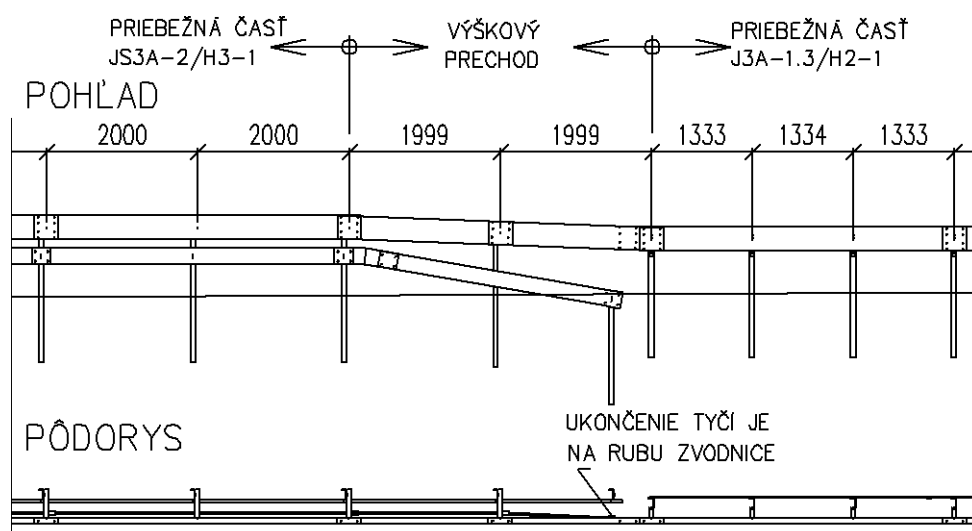
Č. položky	Označenie zvodidla	Minimálna dĺžka zvodidla [m] pri dovolenej rýchlosti	
		≤ 80 [km/h]	> 80 [km/h]
20	JS3A-2/H3-1	42	68
21	OS3A-2/H3-1	44	72

4.3.2 Prechody/spojenie medzi jednostrannými cestnými zvodidlami Liberty Ostrava

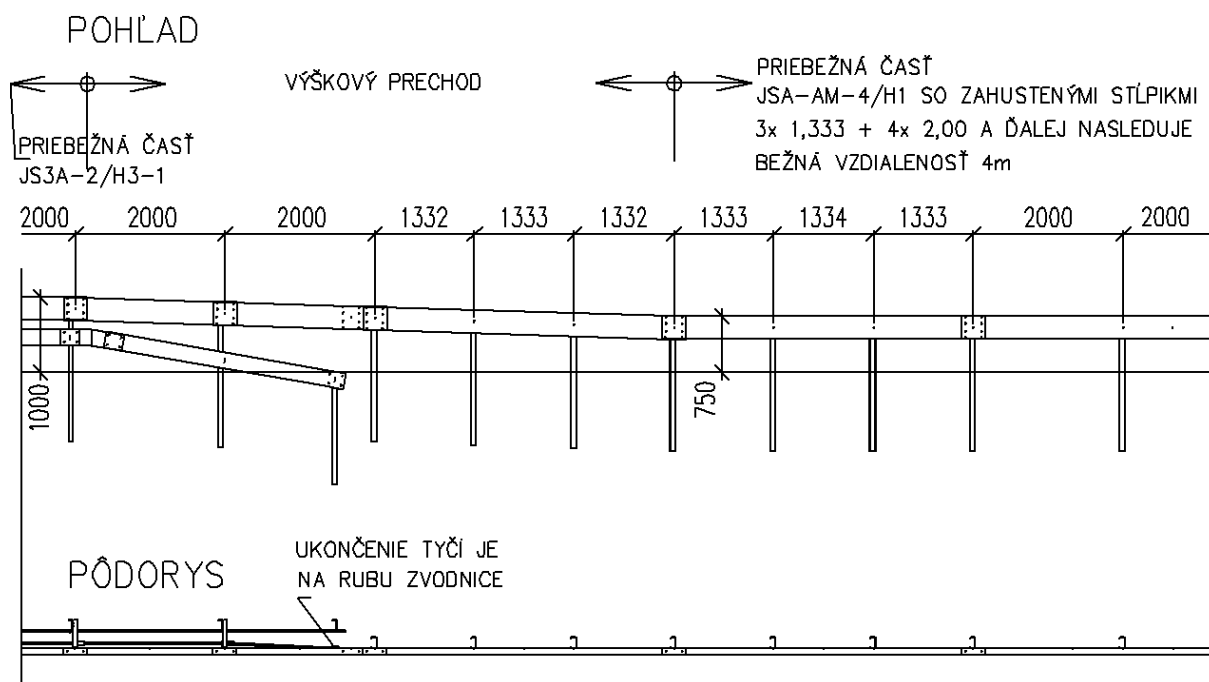
Článok sa dopĺňa o prechody:

Obr. 117 – prechod z JS3A-2/H3-1 na J3A-1,3/H2-1

Obr. 118 – prechod z JS3A-2/H3-1 na JSA-AM-4/H1



Obrázok 117 – Prechod zo zvodidla JS3A-2/H3-1 na JSA-1,3/H2-1, (v mm)

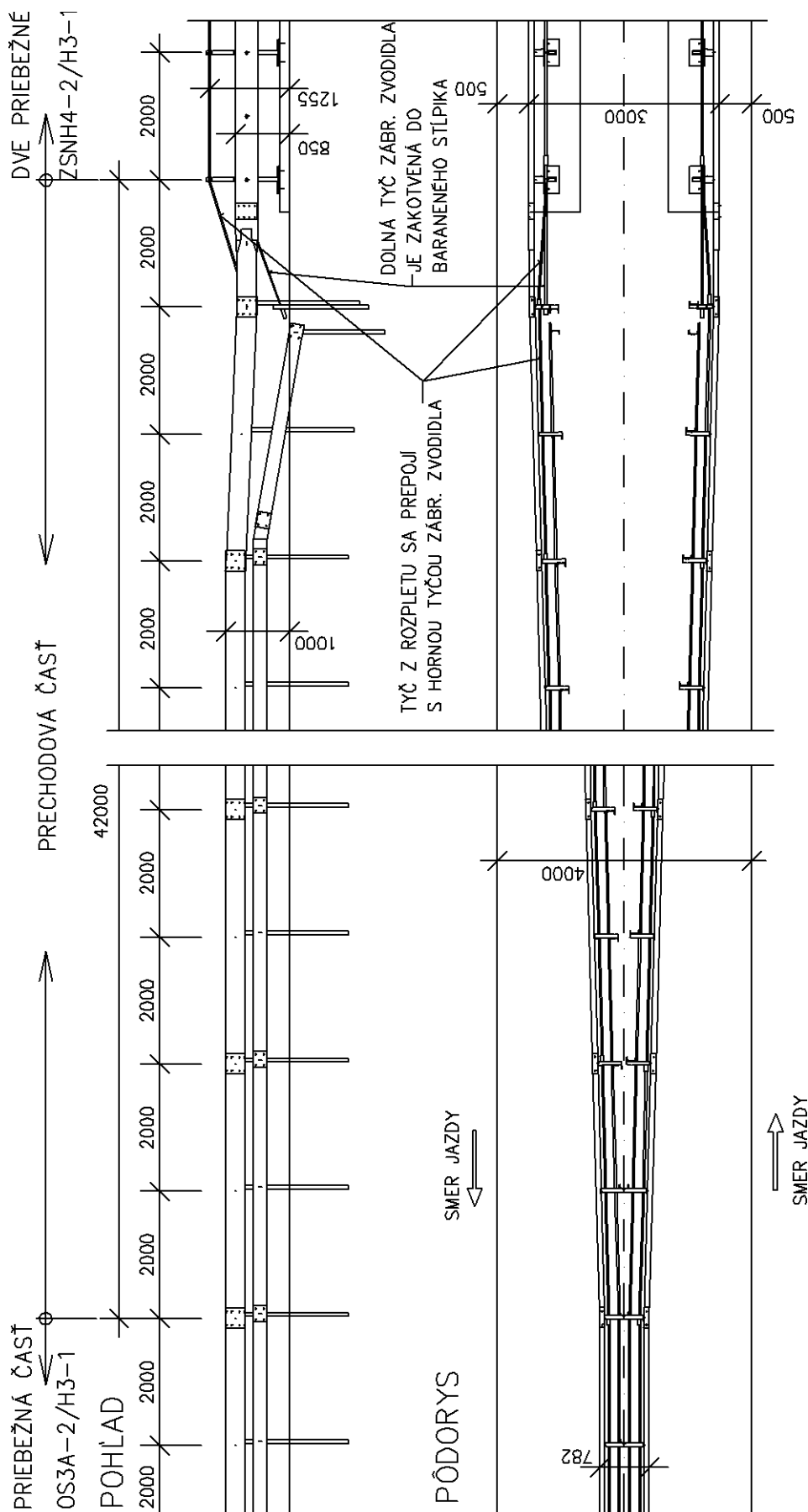


Obrázok 118 – Prechod zo zvodidla JS3A-2/H3-1 na JSA-AM-4/H1, (v mm)

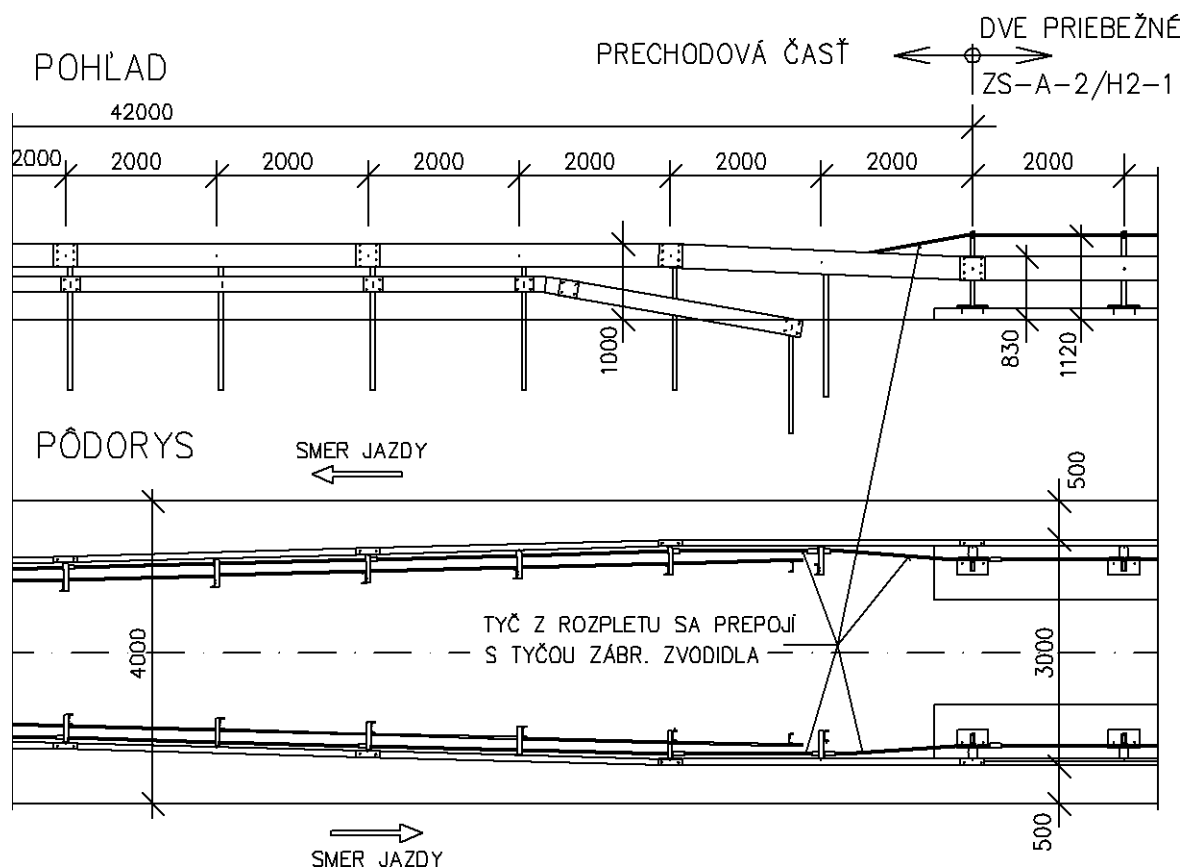
4.4.2 Zvodidlo pri prekážke v SDP

Článok sa dopĺňa o obrázky:

- obrázok 119 – rozvetvenie OS3A-2/H3-1 a napojenie na dve zábrad. zvodidlá ZS-A-2/H2-1;
- obrázok 120 – rozvetvenie OS3A-2/H3-1 a napojenie na dve zábrad. Zvodidlá ZSNH4-2/H3-1.



Obrázok 119 – Rozvetvenie z OS3A-2/H3-1 na dve zábradľové zvodidlá ZSNH4-2/H3-1, (v mm)

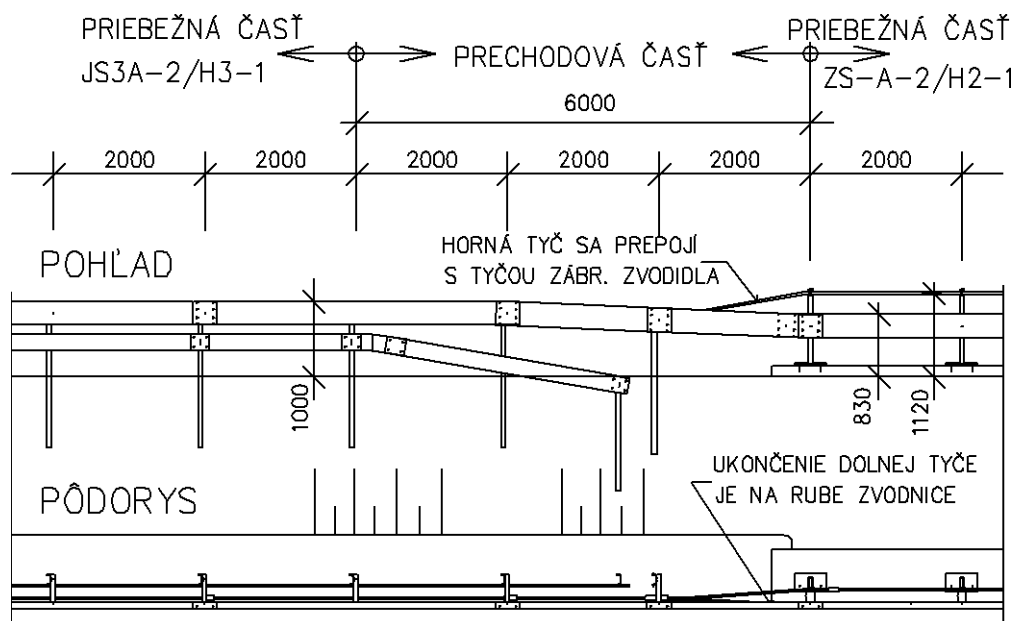


Obrázok 120 – Rozvetvenie z OS3A-2/H3-1 na 2 zábradľové zvodidlá ZS-A-2/H2-1, (v mm)

5 Zvodidlo na mostoch

5.2.2 Zvodidlo pokračuje mimo mosta

Článok sa dopĺňa obrázkom 121, ktorý uvádza prechod zo zábradľového zvodidla ZS-A-2/H2-1 na cestné zvodidlo JS3A-2/H3-1.



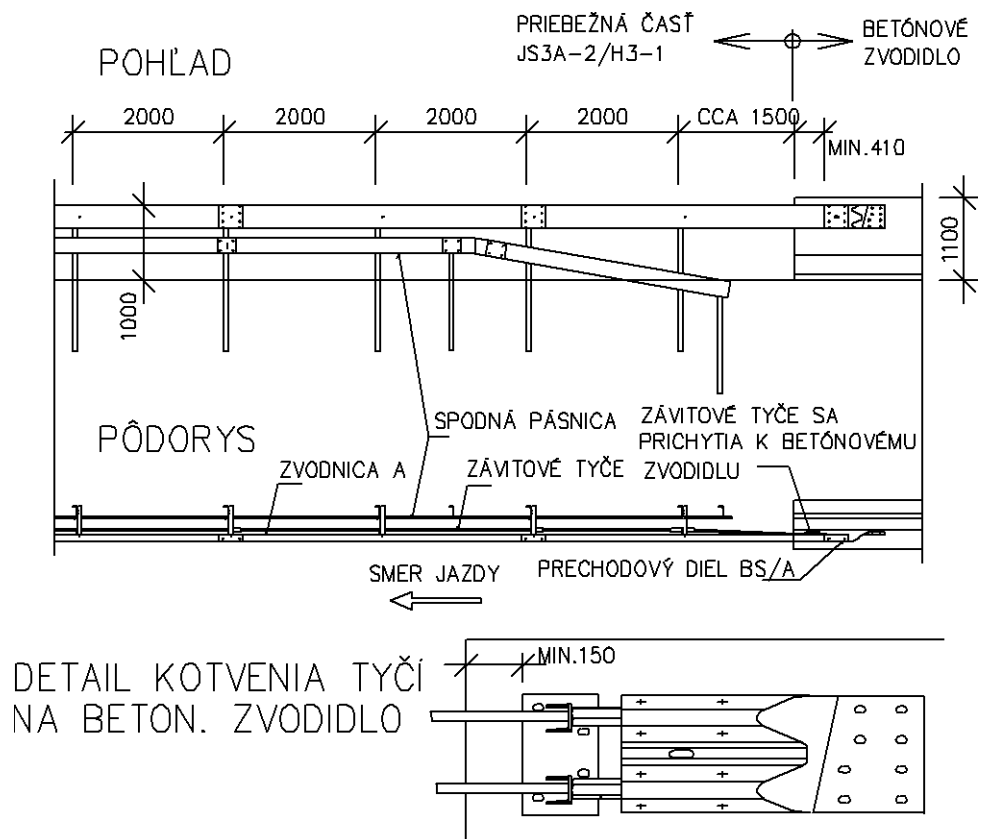
Obrázok 121 - Prechod z ZS-A-2/H2-1 na cestné JS3A-2/H3-1, (v mm)

6 Prechod zvodidiel Liberty Ostrava na iné zvodidlá

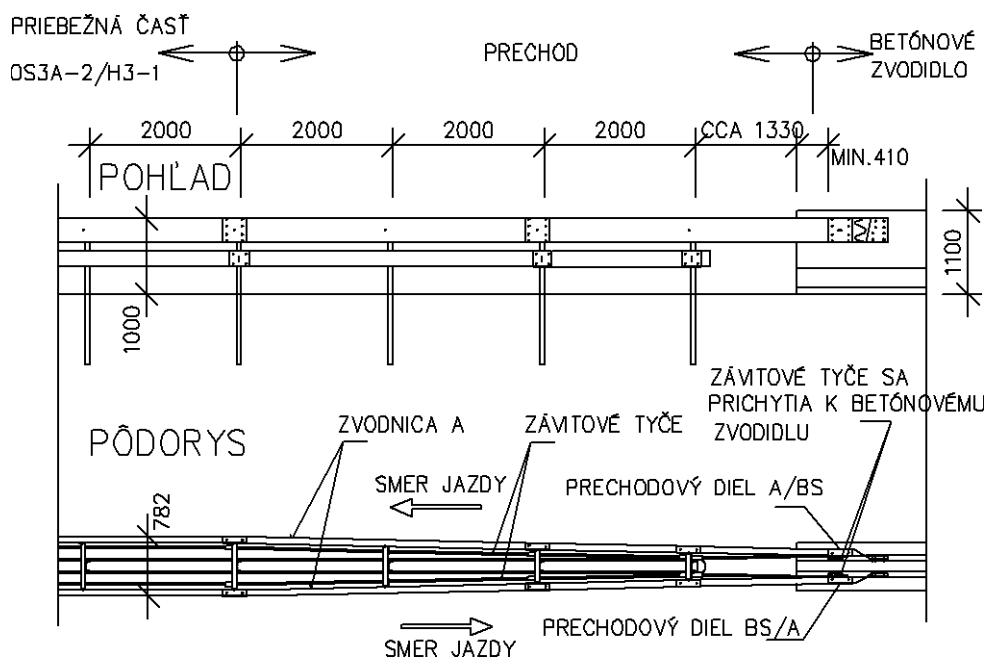
6.2 Prechod na betónové zvodidlo

Článok sa dopĺňa o obrázky 122 a 123:

- obrázok 122 uvádza prechod JS3A-2/H3-1 na betónové zvodidlo;
- obrázok 123 uvádza prechod OS3A-2/H3-1 na betónové zvodidlo.



Obrázok 122 - Prechod z JS3A-2/H3-1 na betónové zvodidlo, (v mm)



Obrázok 123 - Prechod z OS3A-2/H3-1 na betónové zvodidlo, (v mm)

Názov: Ocelové zvodidlá Liberty Ostrava – dodatok č. 1/2023

Vydal: Liberty Ostrava, a. s.

Spracoval: Ing. František Jurán, tel. 00420 737 542 401
E-mail: frantisekjuran47@gmail.cz

Kontakt: Liberty Ostrava, a. s.
Vratimovská 689/117
719 00 Ostrava - Kunčice
Tel.: ++420 595 685 763
mobil: ++420 724 777 382
E-mail : radim.zidek@libertysteelgroup.com
Internet : www.libertyostrava.cz