

voestalpine
KREMS FINALTECHNIK GMBH

ZASTÚPENÁ V SR FIRMOU

Elektrovod Slovakia, s. r. o.

**OCEĽOVÉ ZVODIDLO
VOESTALPINE
SYSTÉM 2**

PRIESTOROVÉ USPORIADANIE

**TECHNICKÉ PODMIENKY VÝROBCU
EV01-20**

Dodatok č. 1

Vypracoval CEMOS, s. r. o.

2021

OBSAH

1	ÚVOD, ZODPOVEDNOSŤ ZA VÝROBOK, PREDMET TECHNICKÝCH PODMIENOK.....	2
3	NÁVRHOVÉ PARAMETRE ZVODIDLA	3
3.1	PREHEAD NÁVRHOVÝCH PARAMETROV ZVODIDIEL	3
3.2	VZDIALENOSŤ LÍCA ZVODIDLA OD PEVNEJ PREKÁŽKY	4
4	POPIS JEDNOTLIVÝCH TYPOV ZVODIDLA.....	5
4.1	SPOLOČNÉ DIELCE PRE VŠETKY TYPY ZVODIDLA VOESTALPINE.....	5
4.1.1	ZVODNICA S2A.....	5
4.1.2	ZVODNICA S2L	5
4.17	JEDNOSTRANNÉ ZVODIDLO KB 2 RH2 L.....	7
4.18	JEDNOSTRANNÉ ZVODIDLO KB 2 RH2 L 1,27 M	9
4.19	JEDNOSTRANNÉ ZÁBRADĽOVÉ ZVODIDLO KB 2 RH3 S - MOSTY.....	11
5	ZVODIDLO NA CESTÁCH.....	13
6	ZVODIDLO NA MOSTOCH	13

hm dodatok

1 Úvod, zodpovednosť za výrobok, predmet technických podmienok

Tento Dodatok č. 1 je vydaný k Technickým podmienkam výrobcu (ďalej iba TPV) TPV EV 01-20.

Predmetom Dodatku č. 1 je cestné zvodidlo KB2 RH2 L, KB2 RH2 L 1,27 m a mostné zvodidlo KB 2 RH3 S -mosty, ktoré sú uvedené v tabuľke č. 1.

Pre cestné zvodidlo KB2 RH2 L 1,27 m a zábradľové zvodidlo KB 2 RH3 S – mosty bola notifikovaným certifikačným orgánom schválená modifikácia.

Doplnené sú údaje, tabuľky, texty a obrázky, pre tieto typy zvodidiel. Obrázky sú číslované tak, že pokračuje číslovanie z TPV EV 01-20. Prvý obrázok dodatku č. 1 má číslo 70.


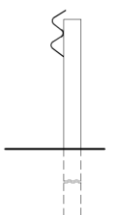
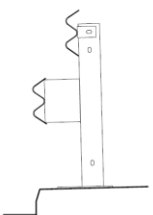
V Dodatku č. 1 je uvedená nová kap. 4.1, kde sú spresnené rozmery zvodnice S2L. Údaj v TPV EV 01-20 vznikol chybou pri jeho spracovávaní.

Ostatné ustanovenia TPV EV 01-20 zostávajú v platnosti.

1.3 Prehľad jednotlivých typov zvodidiel

Tabuľka č. 1 TPV EV 01-20 sa dopĺňa o položky č. 15 a 16.

Tabuľka 1 – Predmet dodatku č. 1 k TPV


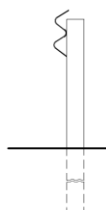
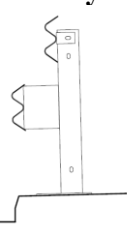
Číslo položky	Označenie zvodidla	Zobrazenie zvodidla	Stručný popis zvodidla
15	KB 2 RH2 L		jednostranné zvodidlo pre úroveň zachytenia H2 s výškou zvodnice 0,80 m nad vozovkou
16	KB 2 RH2 L 1,27 m		jednostranné zvodidlo pre úroveň zachytenia H2 s výškou zvodnice 0,85 m nad vozovkou
17	KB 2 RH3 S- mosty		jednostranné zábradľové zvodidlo pre mosty pre úroveň zachytenia H3 s výškou zvodnice 0,8 m a 1,20 m nad vozovkou

3 Návrhové parametre zvodidla

3.1 Prehľad návrhových parametrov zvodidiel

Tabuľka č. 2 TPV EV 01-20 sa dopĺňa o položky č. 15 a 16.

Tabuľka 2 - Návrhové parametre zvodidla

Číslo	Označenie zvodidla	ÚZ	DP (m) D	PŠ (m) W	VV (m) VI	KPN ASI	OPOS	VO (m)	Použitie
15	KB 2 RH2 L 	H1 H2	1,2 1,6	1,3 (W4) 1,7 (W5)	2,9 WI8 2,8 WI8	0,6 A	4	0,0	Krajnica: so šírkou podľa STN 73 6101 (za lícem zvodidla 1,00 m) do úrovne zachytenia H1
16	KB 2 RH2 L 1,27 m 	H2	1,2	1,4 (W5)	2,4 WI7	0,7 A	3	0,0	Krajnica: so šírkou podľa STN 73 6101 (za lícem zvodidla 1,00 m)
17	KB 2 RH3 S- mosty 	H3	0,9	1,4 (W5)	1,2 WI4	1,3 B	4	0,15	Výška obruby 100 – 200 mm Zvodidlo sa osadzuje na mosty a oporné múry, v stredovom deliacom páse bez obmedzenia. Ďalej sa osadzuje na cesty, ak sa zvodidlo osadí na betónový základ s obrubníkom ako na moste. Minimálna dĺžka zvodidla sa nestanovuje.

Vysvetlivky skratiek použitých v hlavičke tabuľky:

ÚZ - úroveň zachytenia

PŠ - pracovná šírka W

KPN - koeficient prudkosti nárazu

OPOS - odolnosť proti odstraňovaniu snehu

DP - dynamický priehyb D

VV - vyklonenie vozidla VI

VO - výška obrubníka,
na ktorom bolo zvodidlo
skúšané

3.2 Vzďialenosť líca zvodidla od pevnej prekážky

Tabuľka č. 3 TPV EV 01-20 sa dopľňuje o položky č. 15 a 16.

Tabuľka 3 – Vzďialenosť líca zvodidla od pevnej prekážky

Číslo položky	Označenie zvodidla	Úroveň zachytenia	Vzďialenosť líca zvodidla od pevnej prekážky (m)
15	KB 2 RH2 L	N2	*1,00
		H1	1,30
		H2	1,70
16	KB 2 RH2 L 1,27 m	N2	*0,80
		H1	*1,00
		H2	1,40
17	KB 2 RH3 S- mosty	H1	*0,80
		H2	*1,00
		H3	1,40

* Hodnota stanovená odborným odhadom.

4 Popis jednotlivých typov zvodidla

V kapitole č. 4 sa opravuje rozmer zvodnice S2L.

Kapitola č. 4 TPV EV 01-20 sa dopĺňa o články 4.17, 14.18 a 4.19.

4.1 Spoločné dielce pre všetky typy zvodidla VOESTALPINE

4.1.1 Zvodnica S2A

Zvodnica S2A má tvar dvojvlny a vyrába sa z plechu hr. 3,5 mm. Zvodnica je vysoká 270 mm a pôdorysnú šírku má 77 mm.

Dĺžka zvodnice S2A je 4,12 m, vzájomné spojenie zvodníc je po 3,80 m 8 skrutkami s polkruhovou hlavou, z toho 6 skrutiek M 16 x 30 a 2 skrutky M 16 x 40 (presah zvodníc v spoji je 212 mm, styk zvodníc je v mieste zvodidlového stĺpika).

Zvodnica S2A nie je na konci kalibrovaná, dvojvlna má taký tvar, aby ju bolo možné jednoduchým priložením začiatku jednej zvodnice ku koncu druhej zvodnice jednoducho zoskrutkovať.

Zvodnica S2A sa pripája k strmeňu v mieste presahu zvodníc dvomi skrutkami s polkruhovou hlavou M 16 x 40 (dve väčšie z ôsmich spojovacích skrutiek), ktorými sa zvodnice spájajú. K medzistĺpiku sa zvodnica pripája k dištančnému dielcu dvomi skrutkami s polkruhovou hlavou M 16 x 30.

Pod každú šesťhrannú maticu M 16 sa vkladá podložka 40 x 18 x 4. Výnimkou sú štyri skrutky umiestnené na vonkajších okrajoch zvodnice v spoji dvoch zvodníc, kde sa namiesto podložiek použijú bočné zosilnenia okrajov zvodnice.

Zvodnice sa odporúča spájať tak, aby v smere jazdy príslušného jazdného pruhu sa koniec jednej zvodnice priložil cez začiatok ďalšej zvodnice.

4.1.2 Zvodnica S2L

Zvodnica S2L má tvar dvojvlny a vyrába sa z plechu hr. 2,5 mm. Zvodnica je vysoká 269 mm a pôdorysnú šírku má 76 mm.

Dĺžka zvodnice S2L je 4,12 m, vzájomné spojenie zvodníc je po 3,80 m 8 skrutkami s polkruhovou hlavou M 16 x 30 (presah zvodníc v spoji je 212 mm, styk zvodníc je v mieste zvodidlového stĺpika).

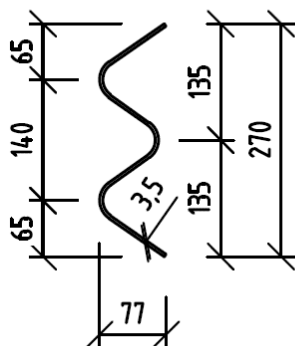
Zvodnica S2L nie je na konci kalibrovaná, dvojvlna má taký tvar, aby ju bolo možné jednoduchým priložením začiatku jednej zvodnice ku koncu druhej zvodnice jednoducho zoskrutkovať.

Zvodnica S2L sa ku stĺpiku pripája skrutkou s polkruhovou hlavou M 16 x 35.

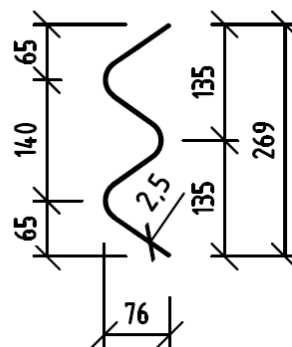
Pod každú šesťhrannú maticou M 16 sa vkladá podložka 40 x 18 x 4.

Zvodnice sa odporúča spájať tak, aby v smere jazdy príslušného jazdného pruhu sa koniec jednej zvodnice priložil cez začiatok ďalšej zvodnice.

ZVODNICA S2A



ZVODNICA S2L



Obrázok 1: Priečný rez zvodnicou S2A a S2L

hm dodatok

4.17 Jednostranné zvodidlo KB 2 RH2 L

Zvodidlo pre úroveň zachytenia H2 pozostáva zo stĺpikov a zvodníc (pozri obr. 73).

Stĺpiky sa osadzujú v osovej vzdialenosti 1,9 m. Šírka stĺpikov je 100 mm a ide o ohýbaný C profil z plechu hr. 4 mm. Stĺpiky majú dĺžku 1,7 m (ak nie je za zvodidlom násyp), alebo 2,2 m (ak je za zvodidlom násyp). Výrobca na požiadavku odberateľa urobí značenie dĺžky stĺpikov.

Zvodnice S2A (pozri čl. 4.1).

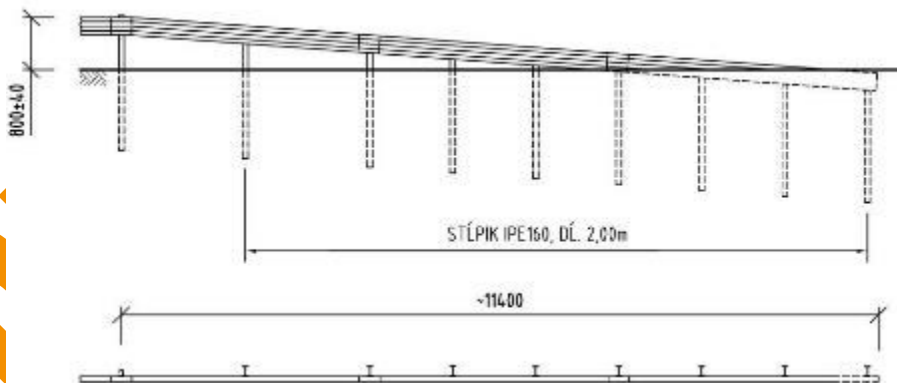
Zvodidlo má hornú hranu zvodnice 0,80 m nad príľahlou vozovkou. Stĺpik má hornú hranu vo výške 0,746 m nad príľahlou vozovkou. Šírka zvodidla je 0,174 m.

Pre začiatok a koniec zvodidla pomocou výškových nábehov sa výškové nábehy navrhnu podľa obr. 71 a 72.



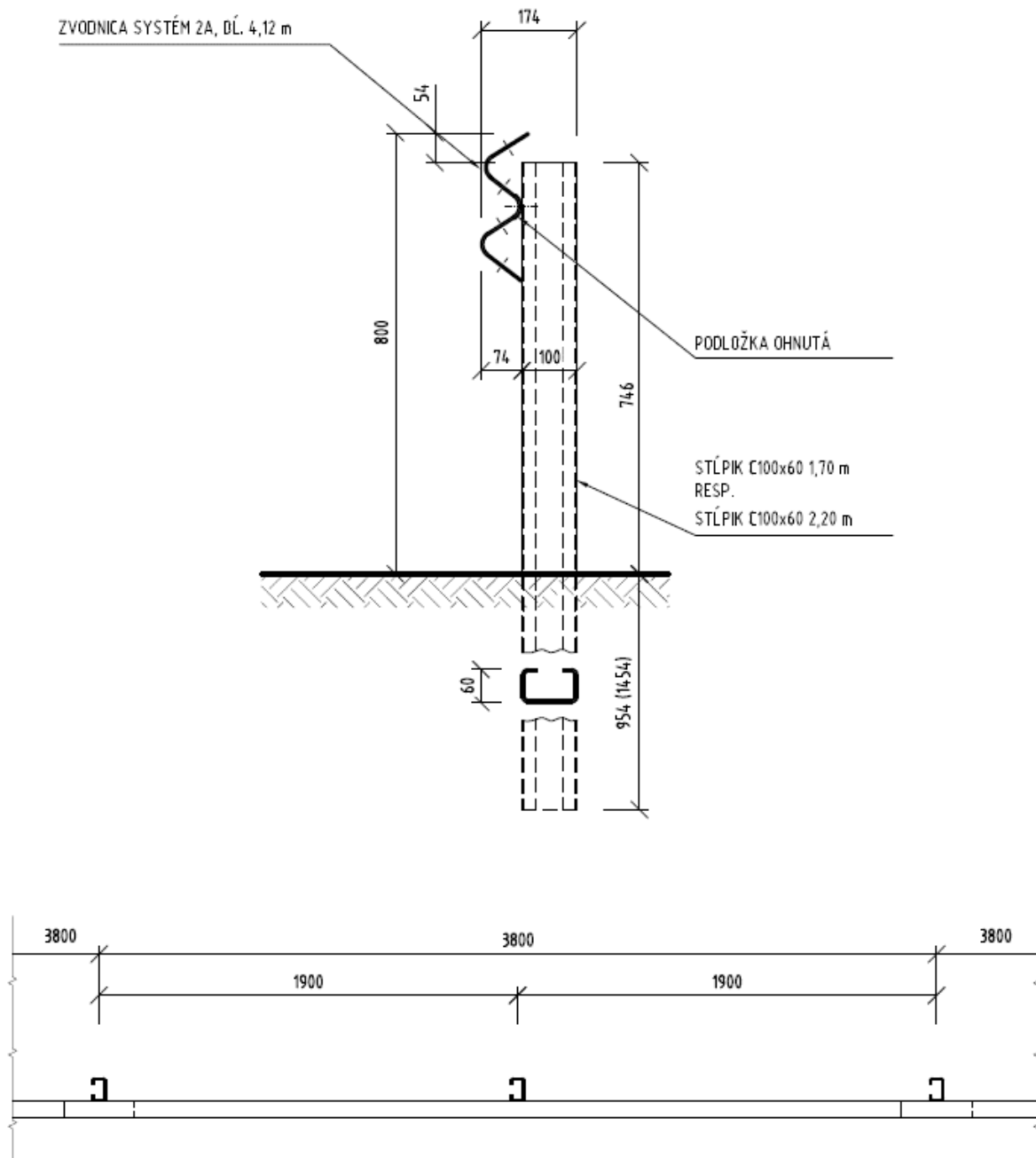
Obrázok 70: Pohľad na zvodidlo KB 2 RH2 L

Obrázok 71: Krátky výškový nábeh zvodidla KB 2 RH2 L



Obrázok 72: Dlhý výškový nábeh zvodidla KB 2 RH2 L

JEDNOSTRANNÉ ZVODIDLO KB 2 RH2 L



Obrázok 73: Jednostranné zvodidlo KB 2 RH2 L

4.18 Jednostranné zvodidlo KB 2 RH2 L 1,27 m

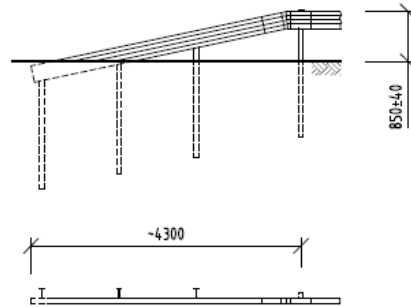
Zvodidlo pre úroveň zachytenia H2 pozostáva zo stĺpikov a zvodníc (pozri obr. 77).

Stĺpiky sa osadzujú v osovej vzdialenosti 1,266 m. Šírka stĺpikov je 100 mm a ide o ohýbaný C profil z plechu hr. 4 mm. Stĺpiky majú dĺžku 1,7 m (ak nie je za zvodidlom násyp), alebo 2,2 m (ak je za zvodidlom násyp). Výrobca na požiadavku odberateľa urobí značenie dĺžky stĺpikov.

Zvodnice S2L (pozri čl. 4.1).

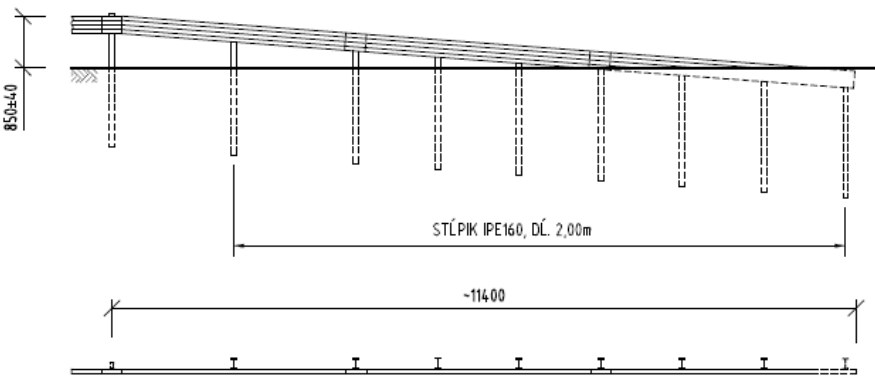
Zvodidlo má hornú hranu zvodnice 0,85 m nad príľahlou vozovkou. Stĺpik má hornú hranu vo výške 0,796 m nad príľahlou vozovkou. Šírka zvodidla je 0,174 m.

Pre začiatok a koniec zvodidla pomocou výškových nábehov sa výškové nábehy navrhnu podľa obr. 75 a 76.



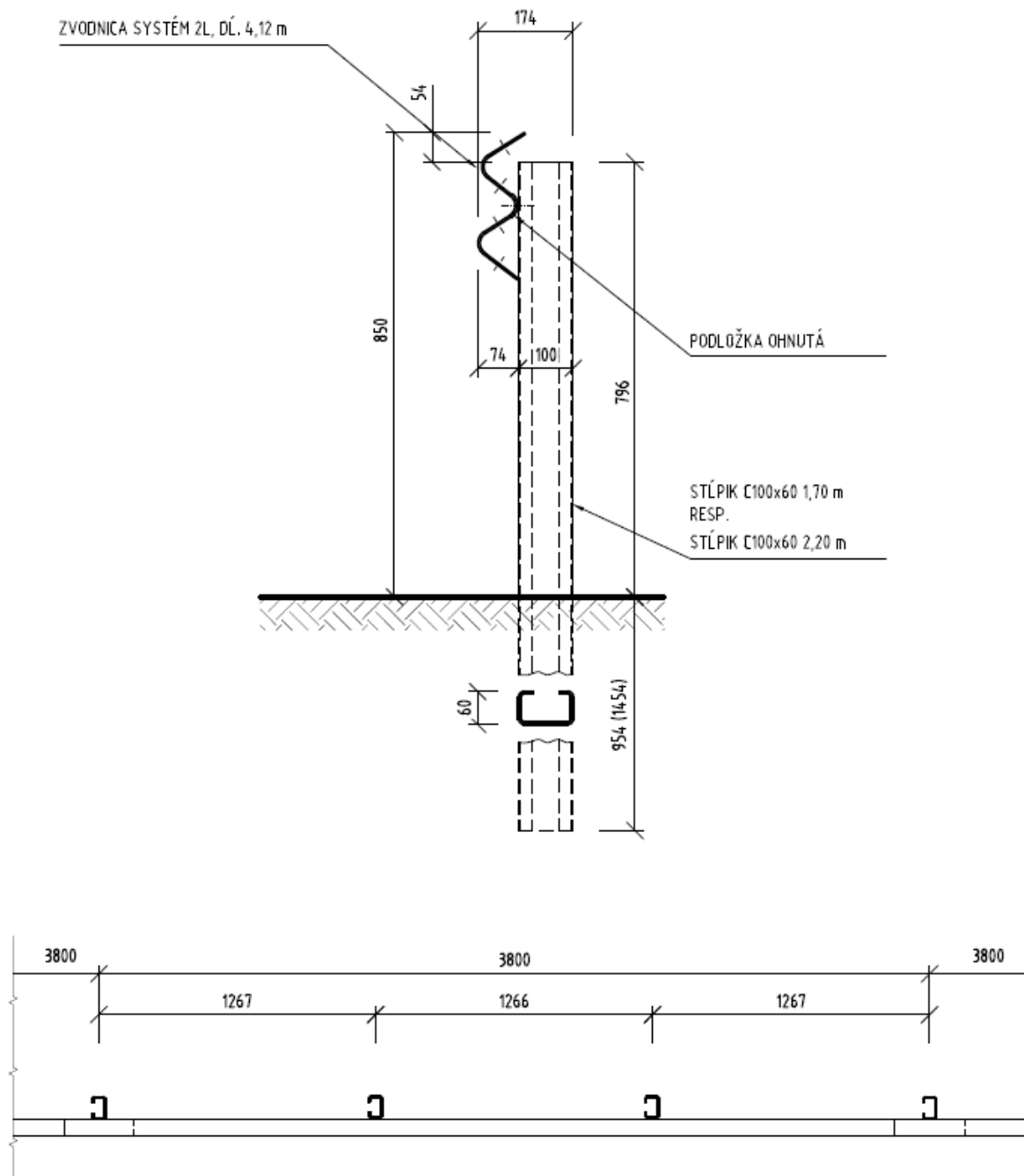
Obrázok 74: Pohľad na zvodidlo
KB 2 RH2 L 1,27 m

Obrázok 75: Krátky výškový nábeh
zvodidla KB 2 RH2 L 1,27 m



Obrázok 76: Dlhý výškový nábeh zvodidla KB 2 RH2 L 1,27 m

JEDNOSTRANNÉ ZVODIDLO KB 2 RH2 L 1,27 m



Obrázok 77: Jednostranné zvodidlo KB 2 RH2 L 1,27 m

4.19 Jednostranné zábradľové zvodidlo KB 2 RH3 S - mosty

Jednostranné zábradľové zvodidlo KB 2 RH3 S - mosty sa používa pre osadenie na mostné rímasy (pozri obr. 79). Zábradľové zvodidlo nebolo skúšané s plotovým nadstavcom. Plotový nadstavec svojou konštrukciou zodpovedá požiadavkám na jeho osadenie podľa platných TP.

Mostné zábradľové zvodidlo pre úroveň zachytenia H3 pozostáva zo stĺpikov, zvodníc, tlmiacich prvkov, pripájacích uholníkov, pätných dosiek a kotvenia.

Stĺpiky sa osadzujú v osovej vzdialenosti 1,267 m. Šírka stĺpikov je 125 mm a ide o ohýbaný C profil 125x62,5x25 mm z plechu hr. 5 mm. Stĺpik je ukončený pätnou doskou z plechu hr. 10 mm, ktorá umožňuje ukotvenie stĺpika do mostnej rímasy pomocou trojice skrutiek M18 do betónu TSM B16x190. Stĺpik je spojený s pätnou doskou kolmo pri priečnom sklone rímasy 2,5 % (po osadení stĺpik nie je zvislý). Pri inom priečnom sklone rímasy sa pätná doska spojí so stĺpikom tak, aby bola rovnobežná s jej povrchom, pričom odklonenie stĺpika zostáva nezmenené s odklonom 2,5 % od zvislice. Kotvenie zvodidla je súčasťou dodávky zvodidla.

Tlmiaci prvok S2A je zhotovený z ohýbaného plechu 250x405 mm hr. 5 mm.

Pripájací uholník S2A je vyrobený z ohýbaného plechu 65x226 mm hr. 5 mm.

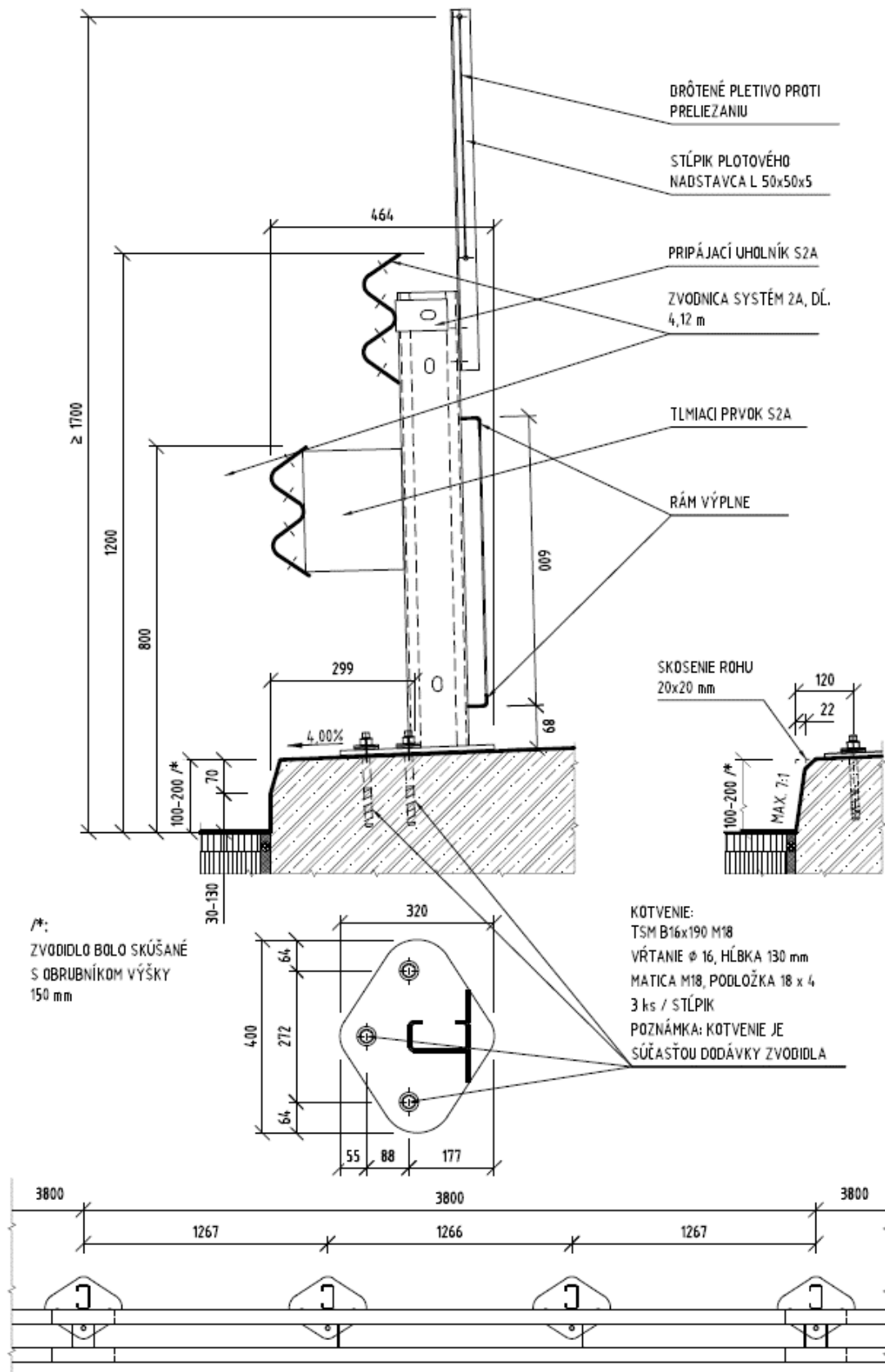
Zvodnice S2A (pozri čl. 4.1).

Zábradľové zvodidlo má dve zvodnice. Spodná zvodnica má hornú hranu zvodnice 0,80 m nad priľahlou vozovkou. Horná zvodnica má hornú hranu zvodnice 1,20 m nad priľahlou vozovkou. Šírka zvodidla je 464 mm.



Obrázok 78: Pohľad na zvodidlo KB 2 RH3 S - mosty

JEDNOSTRANNÉ ZÁBRADLOVÉ ZVODIDLO KB 2 RH3 S - mosty



#: ZVODIDLO BOLO SKÚŠANÉ S OBRUBNÍKOM VÝŠKY 150 mm

Obrázok 79: Jednostranné zvodidlo KB 2 RH3 S - mosty

5 Zvodidlo na cestách

V kapitole č. 5 TPV EV 01-20 sa dopĺňujú údaje o minimálnej dĺžke zvodidla, č. pol. 15 a 16.

Tabuľka 4 - Minimálna dĺžka zvodidla

Číslo položky	Označenie zvodidla	Minimálna dĺžka zvodidla (m)	
		dovolená rýchlosť ≤ 80 km/h	dovolená rýchlosť > 80 km/h
15	KB 2 RH2 L	37	53
16	KB 2 RH2 L 1,27 m	37	53

6 Zvodidlo na mostoch

Ustanovenia kapitoly 6, článkov 6.1 – 6.12, ktoré sa týkajú zábradľového zvodidla KB 2 RH3 C – mosty sa v plnej miere vzťahujú aj na zábradľové zvodidlo KB 2 RH 3 S – mosty.

hm dodatok 1

Názov : Oceľové zvodidlo VOESTALPINE, Systém 2, Technické podmienky výrobcu EV01-20, Dodatok č. 1

Vydal: Elektrovod Slovakia, s. r. o.
Bytčická 4, 010 42 Žilina

Vypracoval: CEMOS, s. r. o.,
Ing. František Brliť
Mlynské nivy 70, 821 052 Bratislava