



Doprastav, a. s., Drieňová 27, 826 56 Bratislava

# **BETÓNOVÉ ZVODIDLÁ DOPRASTAVU BRATISLAVA**

**PRIESTOROVÉ USPORIADANIE**

**TECHNICKÉ PODMIENKY VÝROBCU**

01. 02. 2021

Účinnosť TPV od .....

# **CEMOS**

Vypracoval: CEMOS, s. r. o., Mlynské nivy 70, 821 05 Bratislava

2020

## OBSAH

<b>1</b>	<b>Úvodná kapitola .....</b>	<b>4</b>
1.1	Preambula .....	4
1.1	Úvod.....	4
1.2	Predmet technických podmienok výrobcu (TPV) .....	4
1.3	Spracovanie TPV.....	5
1.4	Distribúcia .....	5
1.5	Nahradenie predchádzajúcich predpisov.....	6
<b>2</b>	<b>Súvisiace predpisy .....</b>	<b>6</b>
<b>3</b>	<b>Rozsah vyrábaných dielcov betónových zvodidiel .....</b>	<b>6</b>
<b>4</b>	<b>Návrhové parametre jednotlivých typov a ich použitie.....</b>	<b>9</b>
<b>5</b>	<b>Popis jednotlivých typov.....</b>	<b>12</b>
5.1	Betónové zvodidlo s voľným zámkom jednostranné DPS-BZV-J-81 .....	12
5.2	Betónové zvodidlo s voľným zámkom jednostranné DPS BZV/09 J-120 .....	14
5.3	Betónové zvodidlo s voľným zámkom obojstranné DPS BZV/09 O-100.....	18
5.4	Betónové zvodidlo s voľným zámkom obojstranné DPS BZV/09 O-120.....	22
5.5	Betónové zvodidlo s voľným zámkom obojstranné DPS BZV/09 O-120/6 .....	26
5.6	Zásady úprav všetkých typov prefabrikovaných zvodidiel .....	28
5.7	Úprava zvodidiel v projektovej dokumentácii .....	29
5.8	Betónové zvodidlo monolitické obojstranné DPS-BZM-110 .....	29
<b>6</b>	<b>Zvodidlo na cestných komunikáciách .....</b>	<b>32</b>
6.1	Výška zvodidla.....	32
6.2	Umiestnenie zvodidla na krajnici .....	32
6.3	Umiestnenie zvodidla v strednom deliacom páse.....	32
6.4	Začiatok a koniec zvodidla .....	32
<b>7</b>	<b>Zvodidlo na mostoch .....</b>	<b>32</b>
7.1	Umiestnenie zvodidla na vonkajšom okraji .....	32
7.2	Umiestnenie zvodidla v strednom deliacom páse .....	32
7.3	Zvodidlo pred a za mostom .....	33
7.4	Dilatačný styk - elektricky neizolovaný a elektricky izolovaný .....	33
7.5	Zaťaženie rímsy a nosnej konštrukcie .....	33
<b>8</b>	<b>Prechod na iné zvodidlá.....</b>	<b>34</b>
8.1	Prechod na ocel'ové zvodidlo .....	34
8.3	Prechod z betónového zvodidla obojstranného BZV na betónové jednostranné BZV .....	35
8.4	Prechod betónového zvodidla DPS-BZM-110 na betónové zvodidlá s voľným zámkom.....	35
8.5	Prechod betónového zvodidla DPS-BZM-110 na ocel'ové zvodidlá .....	35
<b>9</b>	<b>DPS MB/10 - vodiaca stena „Mestský blok DPS“ .....</b>	<b>37</b>
9.1	Vodiace steny všeobecne .....	37
9.2	Popis dielcov DPS MB/10.....	37
9.3	Bežný dielec dĺžky 2,0 m.....	38
9.4	Bežný dielec dĺžky 1,0 m.....	39
9.5	Koncový dielec.....	39
9.6	Oblúkový dielec s polomerom 1,0 m.....	39
9.7	Spájanie dielcov DPS MB/10 .....	40
9.8	Zábradlie vodiacej steny DPS MB/10 .....	40
9.9	Rozsah použitia dielcov DPS MB/10.....	40
<b>10</b>	<b>Protikorózna ochrana .....</b>	<b>40</b>

<b>11</b>	<b>Projektovanie, skladovanie, osadzovanie a údržba .....</b>	<b>40</b>
<b>12</b>	<b>Skladovanie a montáž.....</b>	<b>40</b>
<b>13</b>	<b>Údržba .....</b>	<b>41</b>
<b>14</b>	<b>Označovanie jednotlivých komponentov betónových zvodidiel.....</b>	<b>41</b>

# 1 Úvodná kapitola

## 1.1 Preambula

Tieto TPV sú revíziou pôvodných TPV DPS 01/2012 a ich dodatkov. Obsahujú typy zvodidiel, ktoré boli obsahom aj pôvodných PPV vrátane ich dodatkov. Do týchto TPV nebol zaradený žiadny nový typ zvodidiel, ktorý by bol skúšaný po účinnosti TP 010 Technické podmienky, Zvodidlá na pozemných komunikáciách (MDV SR) a TP 037 Technické podmienky, Zvodidlá na pozemných komunikáciách, Betónové zvodidlo (MDV SR).

### 1.1 Úvod

Tieto TPV predstavujú ucelený dokument, ktorý zahrňuje celý sortiment výroby betónových zvodidiel výrobcu, Doprastav, a. s., Bratislava. Jedná sa o ucelený sortiment prefabrikovaných zvodidiel a zvodidlá monolitické vyrábané posuvným betónovacím finišerom.

Doprastav a. s. v týchto TPV ponúka jednostranné a obojstranné prefabrikované zvodidlá rôznych výšok, rôznych návrhových parametrov a obojstranné zvodidlo monolitické výšky 1,10 m (pozri tabuľku 1).

### 1.2 Predmet technických podmienok výrobcu (TPV)

Betónové zvodidla Doprastav, a. s. Bratislava patria medzi bezpečnostné záchytné systémy podľa STN EN 1317-1.







Predmetom týchto technických podmienok výrobcu (ďalej len TPV) je priestorové usporiadanie betónových zvodidiel podľa tabuľky 1.

Všetky uvedené typy majú nárazovú stranu v tvare New Jersey.

V týchto TPV sú uvedené aj technické informácie výrobku, ktorým je vodiaca stena „MESTSKÝ BLOK DPS - DPS MB/10“. Vodiace steny nepatria medzi záchytné bezpečnostné zariadenia a nemôžu sa používať tam, kde sa navrhujú zvodidlá.

Vodiace steny sa používajú podľa požiadaviek uvedených v TP 110 Technické podmienky, Vodiace steny (MDV SR).

**Tabuľka 1 - Predmet TPV**

Číslo položky	Označenie zvodidla		Stručný popis zvodidla
1	<b>DPS-BZV-J-81</b>		betónové zvodidlo s voľným zámkom, jednostranné, výšky 0,81 m
2	<b>DPS BZV/09 J-120</b>		betónové zvodidlo s voľným zámkom, jednostranné, výšky 1,20 m
3	<b>DPS BZV/09 O-100</b>		betónové zvodidlo s voľným zámkom, obojstranné, výšky 1,00 m
4	<b>DPS BZV/09 O-120</b>		betónové zvodidlo s voľným zámkom, obojstranné, výšky 1,20 m
5	<b>DPS BZV/09 O-120/6</b>		betónové zvodidlo s voľným zámkom, obojstranné, výšky 1,20 m, bežný dielec dĺžky 6 m
6	<b>DPS-BZM-110</b>		betónové zvodidlo monolitické, obojstranné, výšky 1,10 m

Tieto TPV sa používajú spoločne s technickými podmienkami TP 010 a TP 037 a musia byť s v súlade s ich aktuálnym znením. Znamená to, že ak sa zmenia akékoľvek ustanovenia TP 010 a TP 037, musí sa týmto požiadavkám prispôbiť aj použitie zvodidiel, ktoré tvoria predmet týchto TPV

TPV, spolu s T 010 a TP 037 tvoria podklad pre projektantov pre návrh umiestnenia betónových zvodidiel Doprastavu Bratislava a sú tiež jednou z pomôcok pre ich osadenie na stavbe a ich údržbu.

Tieto TPV nenahrádzajú dokumentáciu na vykonanie prác (DVP), ktorá je nevyhnutná pre osadenia zvodidiel na stavbe.

### 1.3 Spracovanie TPV

Spracovateľom týchto aktualizovaných a doplnených TPV je Ing. František Brliť - CEMOS, s. r. o., Mlynské nivy 70, 821 05 Bratislava; tel. 02 / 5363 3134; e-mail: brlit@cemos.sk.

### 1.4 Distribúcia

Tieto TPV distribuuje záujemcom na požiadanie Doprastav, a. s. a sú uverejnené na

webovej stránke [www.doprastav.sk](http://www.doprastav.sk).

### 1.5 Nahradenie predchádzajúcich predpisov

Tieto TPV úplne nahrádzajú pôvodné TPV 01/2012 z augusta 2005 a ich Dodatok č. 1 a Dodatok č. 2 z r. 2015.



## 2 Súvisiace predpisy

Súvisiace predpisy sú uvedené v TP 010 Technické podmienky, Zvodidlá na pozemných komunikáciách (MDV SR) a TP 037 Technické podmienky, Zvodidlá na pozemných komunikáciách, Betónové zvodidlo (MDV SR).




## 3 Rozsah vyrábaných dielcov betónových zvodidiel

Rozsah vyrábaných dielcov betónových zvodidiel Doprastav a. s., ktoré je možné použiť na stavbách a objednať u výrobcu, je uvedený v tabuľke 2.


**Tabuľka 2 – Prehľad vyrábaných dielcov**

Číslo položky	Označenie a popis zvodidla	Typ dielca	Objem betónu (m <sup>3</sup> )	Hmotnosť (kg)
1	<b>DPS-BZV-J-81</b> betónové zvodidlo s voľným zámkom, jednostranné, výšky 0,81 m 	bežný	0,96	2 496
		koncový, ľavý a pravý	0,77	2 002
		mierny nábeh, ľavý a pravý, MN1	0,57	1 482
		mierny nábeh, ľavý a pravý, MN2	0,95	2 490
		dilatačný, ľavý a pravý	0,47	1 222
2	<b>DPS BZV/09 J-120</b> betónové zvodidlo s voľným zámkom, jednostranné, výšky 1,20 m 	bežný	1,34	3 471
		koncový, ľavý a pravý	0,94	2 431
		mierny nábeh, ľavý a pravý, MN 1	0,62	1 493
		mierny nábeh, ľavý a pravý, MN 2	1,23	2 945
		prechodový na ocel'ové zvodidlo (priamym napojením), ľavý a pravý	1,29	3 354
		dilatačný, ľavý a pravý	0,66	1 716
		priechodzí dielec	1,34	3 471

Tabuľka 2 – Pokračovanie

č. položky	Označenie a názov zvodidla	Typ dielca	Objem betónu (m <sup>3</sup> )	Hmotnosť (kg)
3	<b>DPS BZV/09 O-100</b> betónové zvodidlo s voľným zámkom, obojstranné, výšky 1,00 m 	bežný	1,24	3 224
		koncový	0,96	2 483
		mierny nábeh, MN1	0,68	1 766
		mierny nábeh, MN2	1,21	3 137
		prechodový dielec na oceľové zvodidlo (priamym napojením)	1,22	3 172
		prechodový dielec na betónové zvodidlo DPS BZV/09 J-120	2,27	5 889
		prechodový dielec na betónové zvodidlo DPS BZV/09 O-120	1,40	3 640
		dilatačný dielec	0,62	1 612
4	<b>DPS BZV/09 O-120</b> betónové zvodidlo s voľným zámkom, obojstranné, výšky 1,20 m 	bežný	1,46	3 783
		koncový	1,04	2 704
		mierny nábeh, MN1	0,71	1 852
		mierny nábeh, MN2	1,35	3 506
		prechodový dielec na oceľové zvodidlo (priamym napojením)	1,40	3 627
		prechodový dielec na betónové zvodidlo DPS BZV/09 J-120	2,40	6 240
		dilatačný dielec	0,72	1 859
5	<b>DPS BZV/09 O-120/6</b> betónové zvodidlo s voľným zámkom, obojstranné, výšky 1,20 m, bežný dielec dĺžky 6 m 	bežný dĺžky 6 m	2,21	5 749

Tabuľka 2 – Pokračovanie

č. položky	Označenie a názov zvodidla	Typ dielca	Objem betónu (m <sup>3</sup> )	Hmotnosť (kg)
6	<b>DPS-BZM-110</b> betónové zvodidlo monolitické, obojstranné, výšky 1,10 m 	bežná časť (dĺžka medzi dvoma škárami 4,00 m)	1,33	3 325
		koncová časť (dĺžka 4,00 m po prvú rezanú škáru)	0,97	2 425
		koncová časť mierna (dĺžka 4,00 m), KM1	0,74	1 842
		koncová časť mierna (dĺžka 4,00 m), KM2	1,26	3 150
všetky prefabrikované dielce sa vyrábajú z betónu: <b>C35/45 – XD3, XF4 (SK)</b> , monolitické zvodidlo sa vyrába z betónu: <b>C35/45 – XD3, XF4 (SK)</b>				



## 4 Návrhové parametre jednotlivých typov a ich použitie

Tabuľka 3 - Návrhové parametre

Číslo	Označenie zvodidla	ÚZ	DP (m)	PŠ (m) W	VV (m)	KNP ASI	Poloha oddelenej časti nad 2kg	Použitie
1	<b>DPS-BZV-J-81</b>	H2	1,82	2,32 W7	2,3 VI7	1,4 B	/*	<p><b>Krajnice</b> Šírka podľa STN 73 6101 do úrovne zachytenia H1; Pre úroveň zachytenia H2 musí byť plocha za lícom zvodidla široká najmenej 1,8 m.</p> <p><b>Stredné deliace pásy</b> Zvodidlo sa neosadzuje do stredných deliacich pásov.</p>
2	<b>DPS BZV/09 J-120</b>	H3	2,16	2,69 W8	2,97 VI8	1,4 B	/*	<p><b>Krajnice</b> Šírka podľa STN 73 6101 do úrovne zachytenia H2; Pre úroveň zachytenia H3 musí byť plocha za lícom zvodidla široká najmenej 2,15 m.</p> <p><b>Stredné deliace pásy</b> Pri H1, H2 i H3 ako dve súbežné zvodidlá bez obmedzenia (podľa TP 037).</p>
3	<b>DPS BZV/09 O-100</b>	H2	0,96	1,61 W5	1,3 VI4	1,2 B	/*	<p><b>Krajnice</b> Šírka podľa STN 73 6101 pre všetky úrovne zachytenia.</p> <p><b>Stredné deliace pásy</b> Pri H1 a H2 ako dve súbežné zvodidlá, pokiaľ je medzi ich lícami viac ako 2 m (podľa TP 037).</p>
4	<b>DPS BZV/09 O-120</b>	H3	2,43	3,10 W8	3,6 VI9	1,2 B	/*	<p><b>Krajnice</b> Šírka podľa STN 73 6101 do úrovne zachytenia H1; Pre úroveň zachytenia H2 musí byť plocha za lícom zvodidla široká najmenej 1,4 m a pre úroveň zachytenia H3 najmenej 2,4 m.</p> <p><b>Stredné deliace pásy</b> Šírka najmenej 4,5 m pre úroveň zachytenia H3.</p>

Tabuľka 3 – Pokračovanie

Číslo	Označenie zvodidla	ÚZ	DP (m)	PŠ (m) W	VV (m)	KNP ASI	Poloha oddelenej časti nad 2kg	Použitie
5	<b>DPS BZV/09 O-120/ 6-B</b>	H3	1,30	2,00 W6	2,8 VI8	1,7 C	4,9	<b>Krajnice</b> Šírka podľa STN 73 6101 do úrovne zachytenia H2; Pre úroveň zachytenia H3 musí byť plocha za lícom zvodidla široká najmenej 1,3 m. <b>Stredné deliace pásy</b> Šírka najmenej 2,3 m pre úroveň zachytenia H3.
6	<b>DPS- BZM- 110</b>	H4a	1,23	1,92 W6	2,5 VI7	1,4 B	/*	<b>Krajnice</b> Šírka podľa STN 73 6101 pre všetky úrovne zachytenia. <b>Stredné deliace pásy</b> Šírka najmenej 2,15 m pre úroveň zachytenia H4a.

ÚZ - úroveň zachytenia  
PŠ - pracovná šírka  
KNP - koeficient prudkosti nárazu

DP - dynamický prieťah  
VV - vyklonenie vozidla

/\* - zvodidlá boli skúšané pred rokom 2010 a v tom čase nebolo povinnosťou uvádzať do protokolu túto hodnotu

**Tabuľka 4 – Vzďialenosť líca zvodidla od pevnej prekážky**

Č. položky	Názov zvodidla	Úroveň zachytenia	Vzďialenosť líca zvodidla od pevnej prekážky (m)
1	DPS-BZV-J-81	N2	*1,00
		H1	*1,60
		H2	2,30
2	DPS BZV/09 J-120	N2	*0,80
		H1	*1,35
		H2	*1,75
		H3	2,70
3	DPS BZV/09 O-100	N2	*0,85
		H1	*1,35
		H2	1,60
4	DPS BZV/09 O-120	N2	*0,95
		H1	*1,45
		H2	*2,05
		H3	3,10
5	DPS BZV/09 O-120/6	N2	*0,80
		H1	*1,20
		H2	*1,50
		H3	2,00
6	DPS-BZM-110	N2	*0,85
		H1	*1,00
		H2	*1,30
		H3	*1,65
		H4a	1,90

\* Hodnota stanovená odborným odhadom.

## 5 Popis jednotlivých typov

### 5.1 Betónové zvodidlo s voľným zámkom jednostranné DPS-BZV-J-81

Je to prefabrikované betónové zvodidlo posuvné, jednostranné, výšky 0,81 m, ktoré sa montuje z jednotlivých dielcov skladobnej dĺžky 4 m. Nosný systém každého dielca zvodidla tvorí 5 dvojíc betonárskej výstuže R14 mm, ktoré prebiehajú každým dielcom a v čelách každého dielca sú privarené k zámku.

Zámok je tvorený C-profilom, vyrobeným z dvoch ocelových valcovaných U - profilov č. 50.

C-profil je vystužený priečnymi rebrami z plechu hr. 8 mm. K týmto rebrám je privarených vyššie uvedených 5 dvojíc betonárskej výstuže – tiahel spriahajúcich oba zámky zvodidlového prvku. Zámok je dlhý 600 mm.

Dielce nie sú vystužené betonárskou výstužou (okrem vyššie uvedených spriahajúcich tiahel 5 x 2 ks  $\varnothing$  R14 mm), iba v spodnej časti je vložená výstužná sieť na obmedzenie zmrašťovacích trhlin a umožnenie manipulácie s dielcami.

Spojovací profil, ktorým sa vzájomne spájajú jednotlivé prefabrikované dielce, tvorí ocelový valcovaný I-profil č. 80 dlhý 630 mm. Tento profil sa pri montáži voľne rukou zasunie do zámkov dvoch dielcov. Po zmontovaní zvodidla sú dielce čelom od seba vzdialené 10 mm. Dielce sa spájajú postupným prikladaním nového dielca bez medzery. Priložený dielec sa spojí s predchádzajúcim dielcom pomocou zasunutého I-profilu do zámku s následným napnutím zámku. Napnutie zámku sa docieli potiahnutím priloženého dielca tak, aby zasunutý I-profil nebol voľný a aby sa nedal voľne vytiahnuť a aby vznikla medzera medzi čelami dielcov 10 mm.

Najmenší smerový a výškový oblúk, kde je možné zvodidlo bez úprav montovať, je 50 m.

Pre manipuláciu sa použijú otvory pre odvodnenie, cez ktoré sa prevlečú závesné prostriedky zdvíhacieho zariadenia. Musia sa použiť také prostriedky, ktoré nepoškodia hrany betónového prvku (napr. popruhy) a je potrebné urobiť opatrenia na ochranu betónových hrán odvodňovacích otvorov proti poškodeniu.

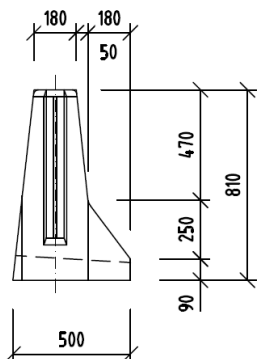
V spodnej časti každého dielca sa vytvárajú odvodňovacie otvory. Dielce je možné objednať i bez otvorov.

Výrobca ponúka štandardné dielce podľa tabuľky 2:

- **Bežný dielec**, ktorý tvorí základný prvok v skladbe zvodidla. Zároveň sa použije ako prechodový dielec na ocelové zvodidlo.
- **Koncový dielec pravý a ľavý** so zošikmením 1:3 sa používa na začiatku a konci zvodidla podľa požiadaviek uvedených v TP 039 (pri pohľade na zvodidlo z vozovky je pravý koncový dielec na začiatku zvodidla vpravo a ľavý na začiatku zvodidla vľavo).
- **Mierny nábeh, ľavý a pravý** so zošikmením 1:6 sa používa na začiatku a konci zvodidla podľa požiadaviek uvedených v TP 039 (pri pohľade na zvodidlo z vozovky je pravý koncový dielec na začiatku zvodidla vpravo a ľavý na začiatku zvodidla vľavo). Skladá sa z dvoch dielcov MN1 a MN2.

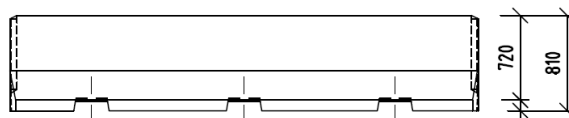
- **Dilatačný dielec ľavý a pravý** pre prechod betónového zvodidla ponad mostným záverom ( dilatačný dielec pravý má vybratie pre mostný záver pri pohľade na zvodidlo vpravo, ľavý má vybranie vľavo).

**POHĽAD NA ČELO**

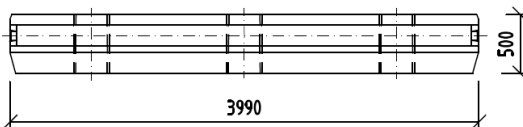


**BĚŽNÝ DIELEC**

**POHĽAD NA LÍCE**

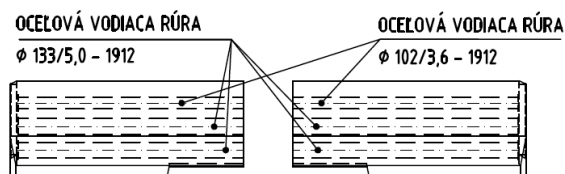


**PÔDORYS**

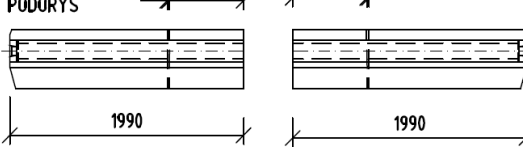


**DILATAČNÝ DIELEC ĽAVÝ A PRAVÝ**

**POHĽAD NA LÍCE**

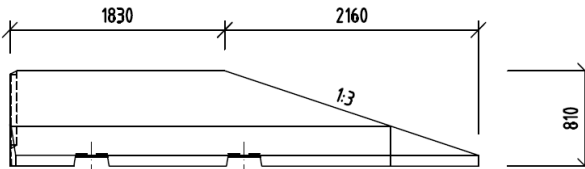


**PÔDORYS**

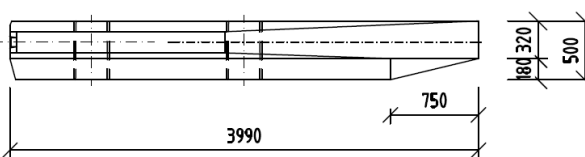


**KONCOVÝ DIELEC ĽAVÝ (PRAVÝ)**

**POHĽAD NA LÍCE**

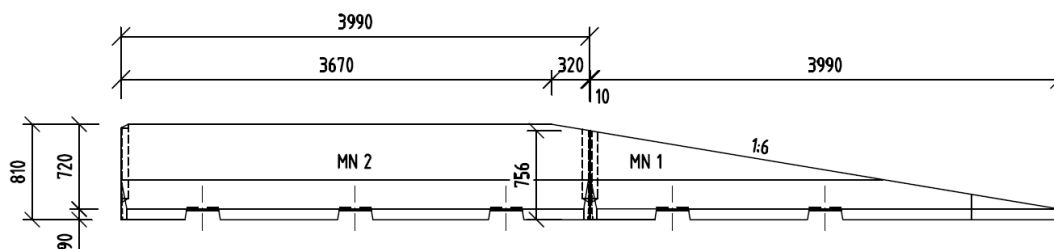


**PÔDORYS**

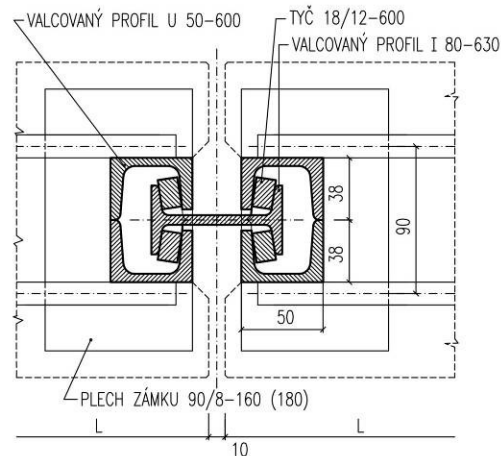


**MIERNY NÁBEH PRAVÝ (ĽAVÝ)**

**POHĽAD NA LÍCE**



Obrázok 1: DPS-BZV-J-81



Obrázok 2: Zámok zvodidla DPS-BZV-J-81

## 5.2 Betónové zvodidlo s voľným zámkom jednostranné DPS BZV/09 J-120

Je to prefabrikované betónové zvodidlo posuvné, jednostranné, výšky 1,20 m, ktoré sa montuje z jednotlivých dielcov skladobnej dĺžky 4 m. Nosný systém každého dielca zvodidla tvorí 5 dvojíc betonárskej výstuže  $\varnothing$  R14 mm, ktoré prebiehajú každým dielcom a v čelách každého dielca sú privarené k zámku.

Zámok je tvorený štvorcovým profilom, ktorý má v strede čelnej strany zvodidla zhotovenú drážku na zasunutie spojovacieho profilu.

Štvorcový profil je vystužený priečnymi rebrami z plechu hr. 8 mm. K týmto rebrám je privarených vyššie uvedených 5 dvojíc betonárskej výstuže – tiahel spriahajúcich oba zámky dielca zvodidla. Zámok je dlhý 830 mm.

Dielce nie sú vystužené betonárskou výstužou (okrem vyššie uvedených spriahajúcich tiahel 5 x 2 ks  $\varnothing$  R14 mm), iba v spodnej časti je vložená výstužná sieť pre obmedzenie zmrašťovacích trhlín a umožnenie manipulácie s dielcami.

Spojovací profil, ktorým sa vzájomne spájajú jednotlivé prefabrikované dielce, tvorí oceľový valcovaný I-profil č. 80 dlhý 800 mm. Tento profil sa pri montáži voľne rukou zasunie do zámkov dvoch dielcov. Po zmontovaní zvodidla sú dielce čelom od seba vzdialené 10 mm. Dielce sa spájajú postupným prikladáním nového dielca bez medzery. Priložený dielec sa spojí s predchádzajúcim dielcom pomocou zasunutého I-profilu do zámku s následným napnutím zámku. Napnutie zámku sa docielí potiahnutím priloženého dielca tak, aby zasunutý I-profil nebol voľný a aby sa nedal voľne vytiahnuť a aby vznikla medzera medzi čelami dielcov 10 mm. Následne sa do jednej rúrovej časti zámku zatlačí gumený prvok, ktorý zabráni jednoduchému vytiahnutiu a následnému prípadnému odcudzeniu I-profilu počas prevádzky. Gumený prvok sa zatlačí do rúry zhora do hĺbky cca 5 cm.

Ohľadne manipulácie s dielcami, osadzovania smerových stĺpikov alebo odraziek a odvodnenia platí to isté, čo pre DPS-BZV-J-81 a 120.

Výrobca ponúka štandardne dielce podľa tabuľky 2:

- **Bežný dielec**, ktorý tvorí základný prvok v skladbe zvodidla.
- **Koncový dielec pravý a ľavý** so zošíkmením 1:3 sa používa na začiatku a konci

zvodidla podľa požiadaviek uvedených v TP 039 (pri pohľade na zvodidlo z vozovky je pravý koncový dielec na začiatku zvodidla vpravo a ľavý na začiatku zvodidla vľavo).

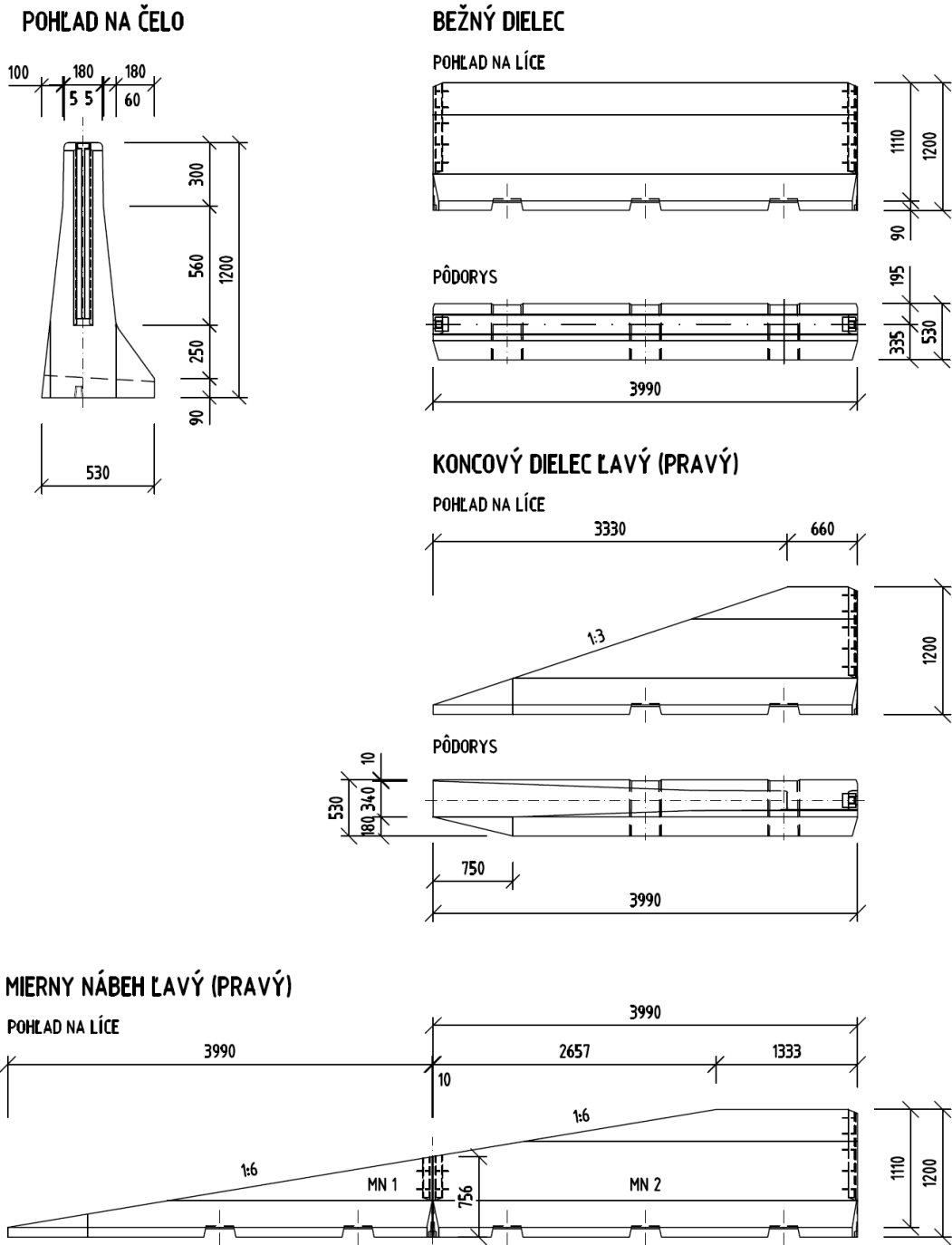
- **Mierny nábeh, ľavý a pravý** so zošikmením 1:6 sa používa na začiatku a konci zvodidla podľa požiadaviek uvedených v TP 039 (pri pohľade na zvodidlo z vozovky je pravý koncový dielec na začiatku zvodidla vpravo a ľavý na začiatku zvodidla vľavo). Skladá sa z dvoch dielcov MN1 a MN2.

- **Prechodový dielec na ocelové zvodidlo (priamym napojením) ľavý a pravý** pre prechod na ocelové zvodidlo priamym napojením pomocou spojovacieho dielu dodávaným výrobcom ocelového zvodidla.

- **Dilatačný dielec ľavý a pravý** pre prechod betónového zvodidla ponad mostným záverom ( dilatačný dielec pravý má vybratie pre mostný záver pri pohľade na zvodidlo vpravo, ľavý má vybranie vľavo)

- **Priechodzí dielec** pre uľahčenie prechodu cez zvodidlo v miestach telefónov núdzového volania, únikových otvorov v protihlukových stenách, prípadne v iných miestach, kde sa vyžaduje zabezpečenie prechodu cez zvodidlo.

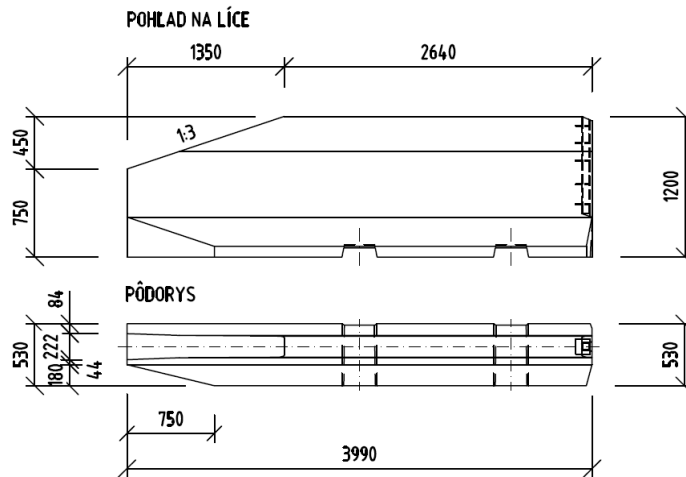
Najmenší smerový a výškový oblúk, kde je možné zvodidlo bez úprav montovať, je 50 m.



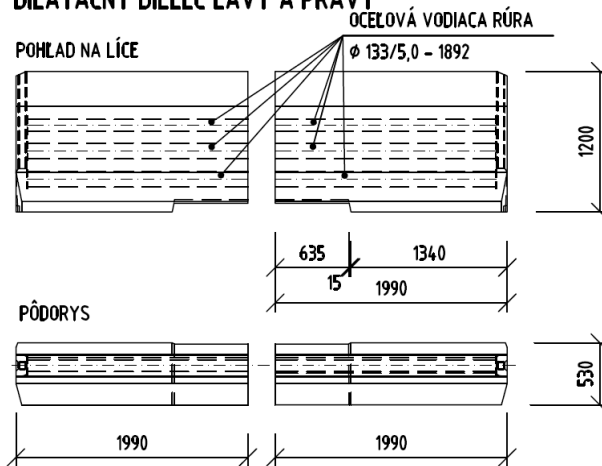
Obrázok 3: DPS BZV/09 J-120



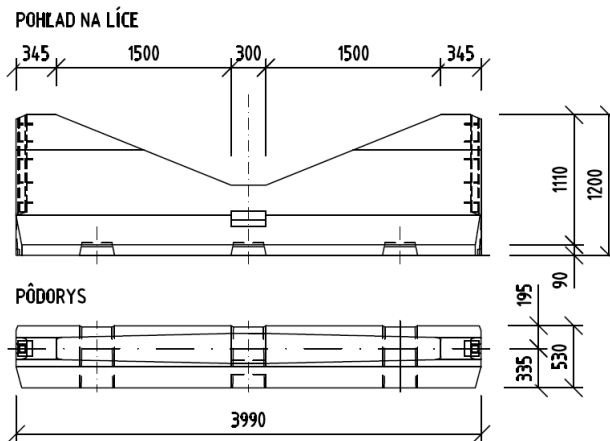
**PRECHODOVÝ DIELEC (PRIAMYM NAPOJENÍM) ĽAVÝ (PRAVÝ)**



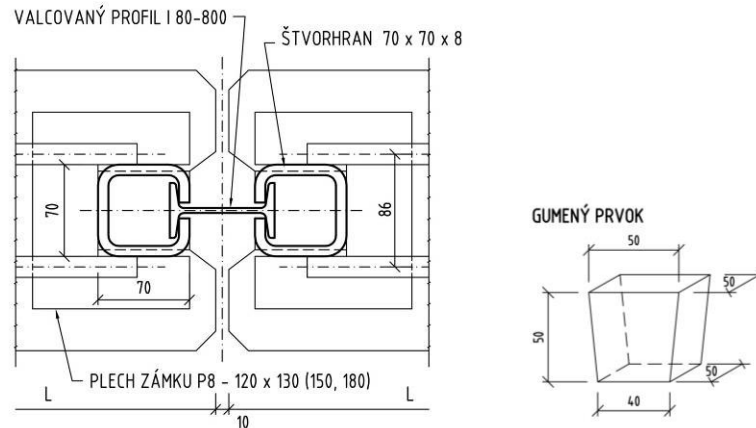
**DILATAČNÝ DIELEC ĽAVÝ A PRAVÝ**



**PRIECHODZÍ DIELEC**



Obrázok 4: DPS BZV/09 J-120



Obrázok 5: Zámok zvodidla DPS BZV/09 J-120

### 5.3 Betónové zvodidlo s voľným zámkom obojstranné DPS BZV/09 O-100

Je to prefabrikované betónové zvodidlo posuvné, obojstranné, výšky 1,00 m, ktoré sa montuje z jednotlivých dielcov skladobnej dĺžky 4 m. Nosný systém každého dielca zvodidla tvoria 4 dvojice betonárskej výstuže  $\varnothing$  R14 mm, ktoré prebiehajú každým dielcom a v čelách každého dielca sú privarené k zámku.

Zámok je tvorený štvorcovým profilom, ktorý má v strede čelnej strany zvodidla zhotovenú drážku na zasunutie spojovacieho profilu.

Štvorcový profil je vystužený priečnymi rebrami z plechu hr. 8 mm. K týmto rebrám sú privarené vyššie uvedené 4 dvojice betonárskej výstuže – tiahel spriahajúcich oba zámky dielca zvodidla. Zámok je dlhý 630 mm.

Dielce nie sú vystužené betonárskou výstužou (okrem vyššie uvedených spriahajúcich tiahel 4 x 2 ks  $\varnothing$  R14 mm), iba v spodnej časti je vložená výstužná sieť na obmedzenie zmrašťovacích trhlín a umožnenie manipulácie s dielcami.

Spojovací profil, ktorým sa vzájomne spájajú jednotlivé prefabrikované dielce, tvorí oceľový valcovaný I-profil č. 80 dlhý 600 mm. Tento profil sa pri montáži voľne rukou zasunie do zámkov dvoch dielcov. Po zmontovaní zvodidla sú dielce čelom od seba vzdialené 10 mm. Dielce sa spájajú postupným prikladaním nového dielca bez medzery. Priložený dielec sa spojí s predchádzajúcim dielcom pomocou zasunutého I-profilu do zámku s následným napnutím zámku. Napnutie zámku sa docieľi potiahnutím priloženého dielca tak, aby zasunutý I-profil nebol voľný a aby sa nedal voľne vytiahnuť a aby vznikla medzera medzi čelami dielcov 10 mm. Následne sa do jednej rúrovej časti zámku zatlačí gumený prvok, ktorý zabráni jednoduchému vytiahnutiu a následnému prípadnému odcudzeniu I-profilu počas prevádzky. Gumený prvok sa zatlačí do rúry zhora do hĺbky cca 5 cm.

Ohľadne manipulácie s dielcami, osadzovania smerových stĺpikov alebo odraziek a odvodnenia platí to isté, čo pre DPS-BZV-J-81 a 120.

Výrobca ponúka štandardne dielce podľa tabuľky 2:

- **Bežný dielec**, ktorý tvorí základný prvok v skladbe zvodidla.
- **Koncový dielec** so zošíkmením 1:3 sa používa na začiatku a konci zvodidla podľa

požiadaviek uvedených v TP 039 (pri pohľade na zvodidlo z vozovky je pravý koncový dielec na začiatku zvodidla vpravo a ľavý na začiatku zvodidla vľavo).

- **Mierny nábeh** so zošikmením 1:6 sa používa na začiatku a konci zvodidla podľa požiadaviek uvedených v TP 039 (pri pohľade na zvodidlo z vozovky je pravý koncový dielec na začiatku zvodidla vpravo a ľavý na začiatku zvodidla vľavo). Skladá sa z dvoch dielcov MN1 a MN2.

- **Prechodový dielec na ocelové zvodidlo (priamym napojením)** pre prechod na ocelové zvodidlo priamym napojením pomocou spojovacieho dielu dodávaným výrobcom ocelového zvodidla.

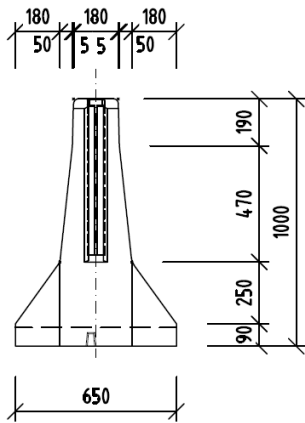
- **Prechodový dielec na betónové zvodidlo DPS BZV/09 J-120**, ktorý umožňuje priame napojenie dvoch jednostranných zvodidiel výšky 1,2 m v mieste prechodu obojstranného zvodidla na jednostranné.

- **Prechodový dielec na betónové zvodidlo DPS BZV/09 O-120**, ktorý umožňuje priame napojenie prostredníctvom zámku zvodidla na obojstranné zvodidlo výšky 1,2 m.

- **Dilatačný dielec** pre prechod betónového zvodidla ponad mostným záverom (dilatačný dielec pravý má vybratie pre mostný záver).

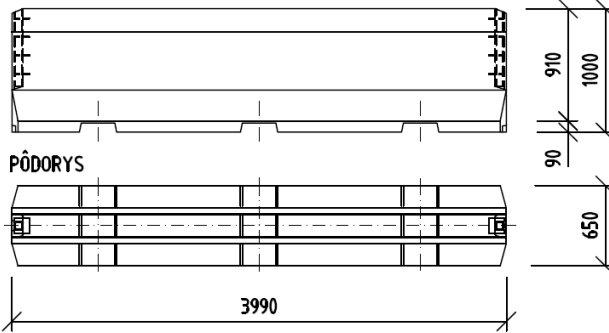
Najmenší smerový a výškový oblúk, kde je možné zvodidlo bez úprav montovať, je 50 m.

**POHLAD NA ČELO**



**BEŽNÝ DIELEC**

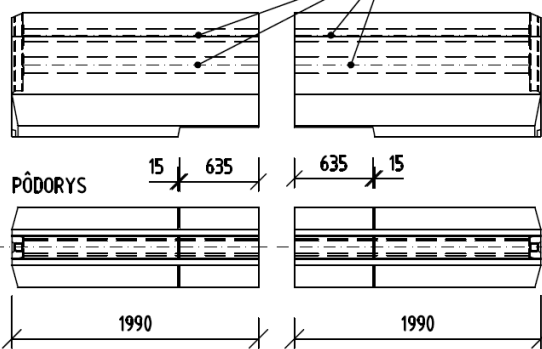
POHLAD NA LÍCE



**DILATAČNÝ DIELEC ĽAVÝ A PRAVÝ**

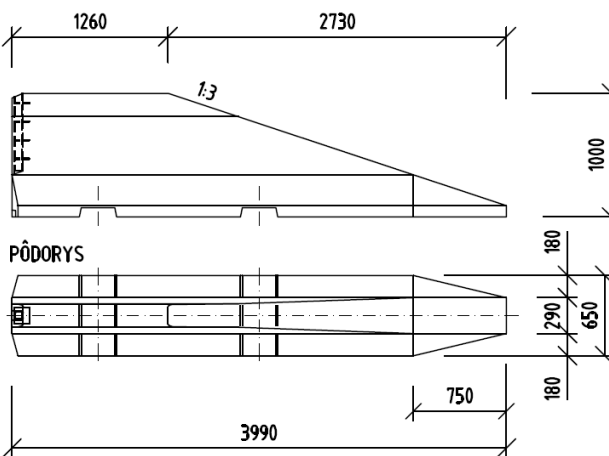
POHLAD NA LÍCE

OCELOVÁ VODIACA RÚRA  
 $\phi$  133/5,0 - 1892



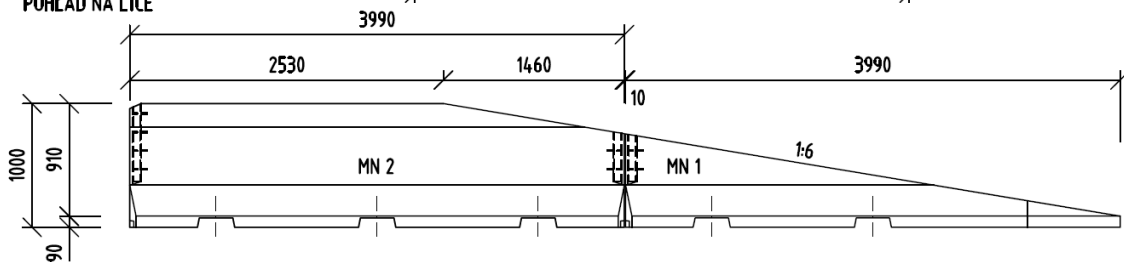
**KONCOVÝ DIELEC ĽAVÝ (PRAVÝ)**

POHLAD NA LÍCE



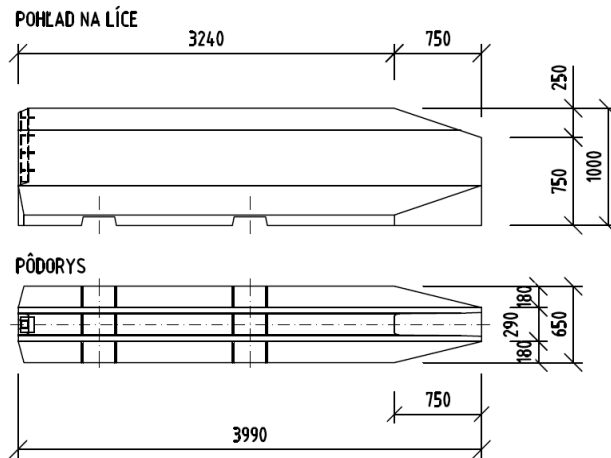
**MIERNY NÁBEH**

POHLAD NA LÍCE

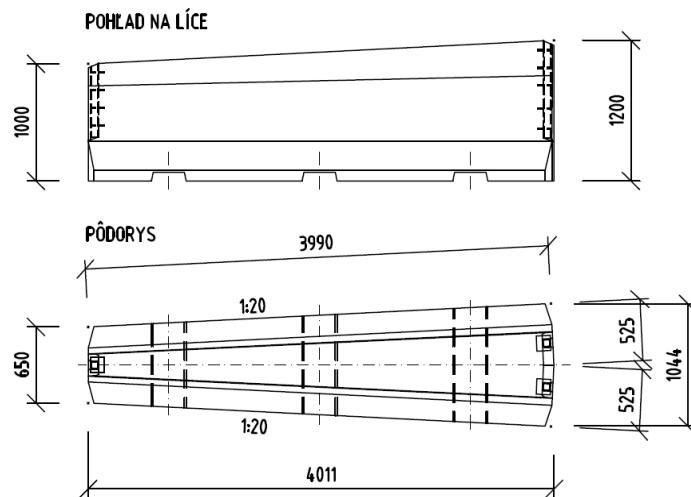


Obrázok 6: DPS BZV/09 O-100

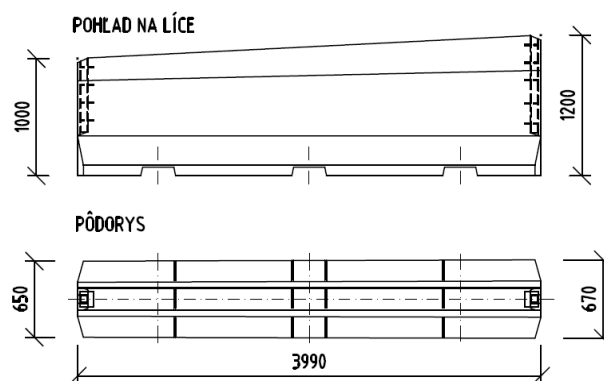
**PRECHODOVÝ DIELEC (PRIAMYM NAPOJENÍM)**



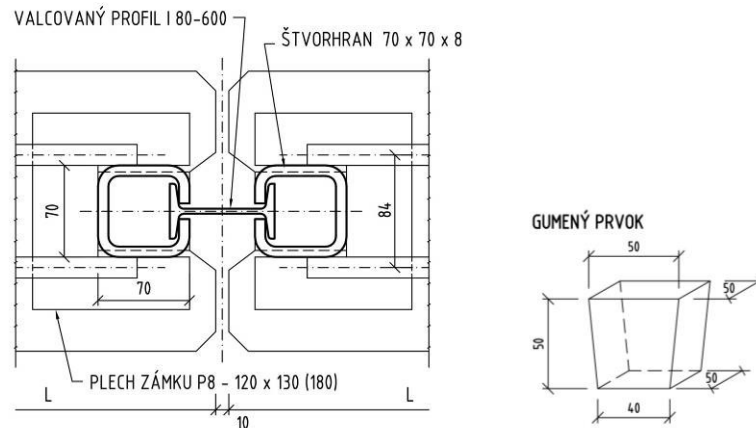
**PRECHODOVÝ DIELEC NA BETÓNOVÉ ZVODIDLO DPS BZV/09 J-120**



**PRECHODOVÝ DIELEC NA BETÓNOVÉ ZVODIDLO DPS BZV/09 O-120**



Obrázok 7: DPS BZV/09 O-100



Obrázok 8: Zámok zvodidla DPS BZV/09 O-100

#### 5.4 Betónové zvodidlo s voľným zámkom obojstranné DPS BZV/09 O-120

Je to prefabrikované betónové zvodidlo posuvné, obojstranné, výšky 1,20 m, ktoré sa montuje z jednotlivých dielcov skladobnej dĺžky 4 m. Nosný systém každého dielca zvodidla tvorí 5 dvojíc betonárskej výstuže  $\varnothing$  R14 mm, ktoré prebiehajú každým dielcom a v čelách každého dielca sú privarené k zámku.

Zámok je tvorený štvorcovým profilom, ktorý má v strede čelnej strany zvodidla zhotovenú drážku na zasunutie spojovacieho profilu.

Štvorcový profil je vystužený priečnymi rebrami z plechu hr. 8 mm. K týmto rebrám je privarených vyššie uvedených 5 dvojíc betonárskej výstuže – tiahel spriahajúcich oba zámky dielca zvodidla. Zámok je dlhý 830 mm.

Dielce nie sú vystužené betonárskou výstužou (okrem vyššie uvedených spriahajúcich tiahel 5 x 2 ks  $\varnothing$  R14 mm), iba v spodnej časti je vložená výstužná sieť na obmedzenie zmršťovacích trhlín a umožnenie manipulácie s dielcami.

Spojovací profil, ktorým sa vzájomne spájajú jednotlivé prefabrikované dielce, tvorí oceľový valcovaný I-profil č. 80 dlhý 800 mm. Tento profil sa pri montáži voľne rukou zasunie do zámkov dvoch dielcov. Po zmontovaní zvodidla sú dielce čelom od seba vzdialené 10 mm. Dielce sa spájajú postupným prikladaním nového dielca bez medzery. Priložený dielec sa spojí s predchádzajúcim dielcom pomocou zasunutého I-profilu do zámku s následným napnutím zámku. Napnutie zámku sa docielí potiahnutím priloženého dielca tak, aby zasunutý I-profil nebol voľný a aby sa nedal voľne vytiahnuť a aby vznikla medzera medzi čelami dielcov 10 mm. Následne sa do jednej rúrovej časti zámku zatlačí gumený prvok, ktorý zabráni jednoduchému vytiahnutiu a následnému prípadnému odcudzeniu I-profilu počas prevádzky. Gumený prvok sa zatlačí do rúry zhora do hĺbky cca 5 cm.

Ohľadne manipulácie s dielcami, osadzovania smerových stĺpikov alebo odraziakov a odvodnenia platí to isté, čo pre DPS-BZV-J-81 a 120.

Výrobca ponúka štandardne dielce podľa tabuľky 2:

- **Bežný dielec**, ktorý tvorí základný prvok v skladbe zvodidla.
- **Koncový dielec** so zošíkmením 1:3 sa používa na začiatku a konci zvodidla podľa

požiadaviek uvedených v TP 039 (pri pohľade na zvodidlo z vozovky je pravý koncový dielec na začiatku zvodidla vpravo a ľavý na začiatku zvodidla vľavo).

- **Mierny nábeh** so zošikmením 1:6 sa používa na začiatku a konci zvodidla podľa požiadaviek uvedených v TP 039 (pri pohľade na zvodidlo z vozovky je pravý koncový dielec na začiatku zvodidla vpravo a ľavý na začiatku zvodidla vľavo). Skladá sa z dvoch dielcov MN1 a MN2.

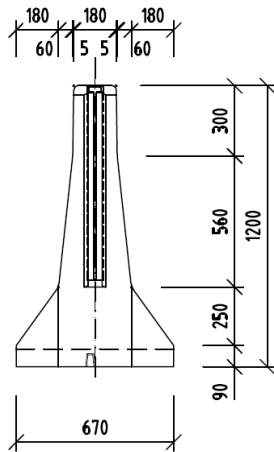
- **Prechodový dielec na ocelové zvodidlo (priamym napojením)** pre prechod na ocelové zvodidlo priamym napojením pomocou spojovacieho dielu dodávaným výrobcom ocelového zvodidla.

- **Prechodový dielec na betónové zvodidlo DPS BZV/09 J-120**, ktorý umožňuje priame napojenie dvoch jednostranných zvodidiel výšky 1,2 m v mieste prechodu obojstranného zvodidla na jednostranné.

- **Dilatačný dielec** pre prechod betónového zvodidla ponad mostným záverom (dilatačný dielec pravý má vybratie pre mostný záver).

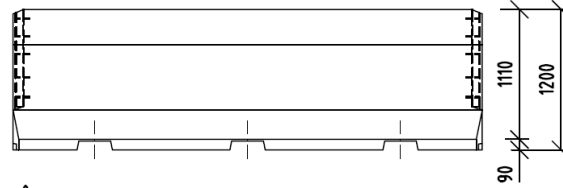
Najmenší smerový a výškový oblúk, kde je možné zvodidlo bez úprav montovať, je 50 m.

**POHLAD NA ČELO**

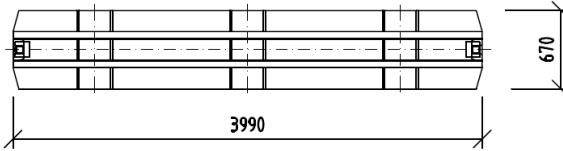


**BEŽNÝ DIELEC**

**POHLAD NA LÍCE**

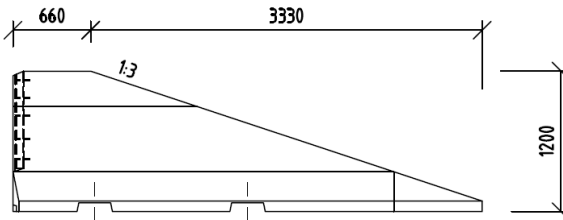


**PÔDORYS**

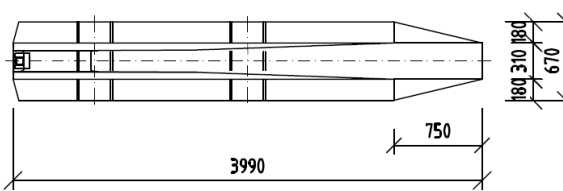


**KONCOVÝ DIELEC ĽAVÝ (PRAVÝ)**

**POHLAD NA LÍCE**

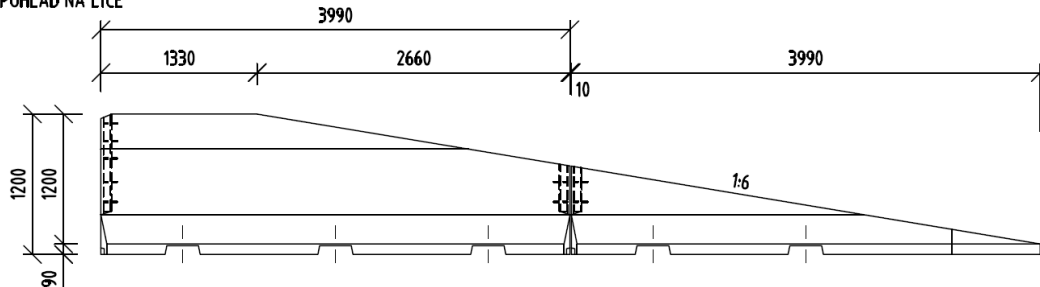


**PÔDORYS**



**MIERNY NÁBEH**

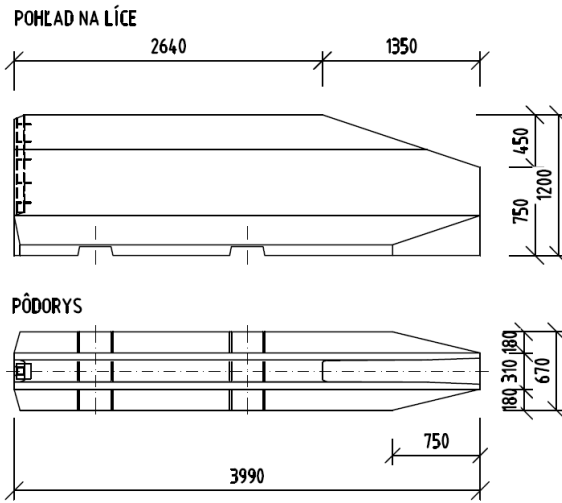
**POHLAD NA LÍCE**



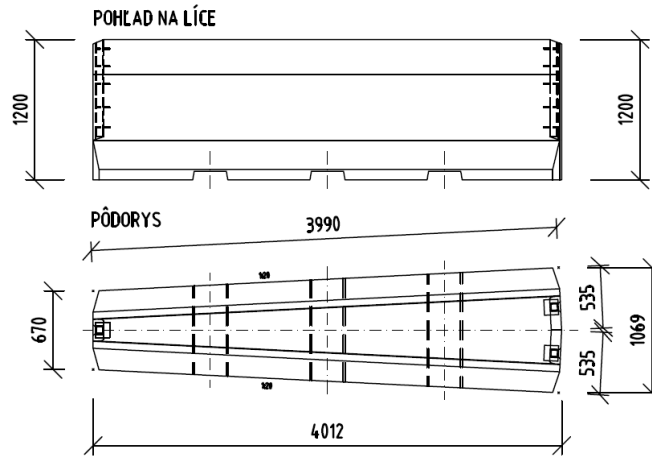
Obrázok 9: DPS BZV/09 O-120



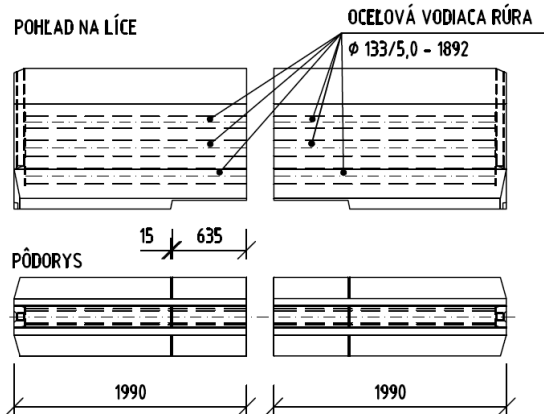
**PRECHODOVÝ DIELEC (PRIAMYM NAPOJENÍM)**



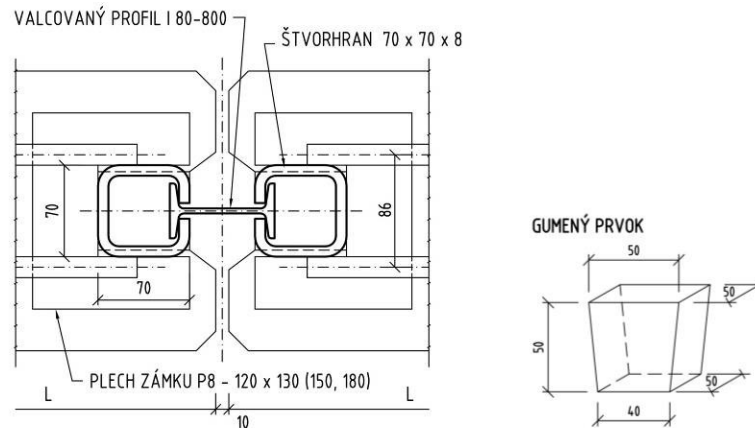
**PRECHODOVÝ DIELEC NA BETÓNOVÉ ZVODIDLO DPS BZV/09 J-120**



**DILATAČNÝ DIELEC ĽAVÝ A PRAVÝ**



Obrázok 10: DPS BZV/09 O-120



Obrázok 11: Zámok zvodidla DPS BZV/09 O-120

### 5.5 Betónové zvodidlo s voľným zámkom obojstranné DPS BZV/09 O-120/6

Je to prefabrikované betónové zvodidlo posuvné, obojstranné, výšky 1,20 m, ktoré sa montuje z bežných dielcov dĺžky 6 m a ostatných dielcov dĺžky 4 m, ktoré sú rovnaké ako pre zvodidlo DPS BZV/09 O-120. Nosný systém každého dielca zvodidla tvorí 5 dvojíc betonárskej výstuže  $\varnothing$  R14 mm, ktoré prebiehajú každým dielcom a v čelách každého dielca sú privarené k zámku.

Zámok je tvorený štvorcovým profilom, ktorý má v strede čelnej strany zvodidla zhotovenú drážku na zasunutie spojovacieho profilu.

Štvorcový profil je vystužený priečnymi rebrami z plechu hr. 8 mm. K týmto rebrám je privarených vyššie uvedených 5 dvojíc betonárskej výstuže – tiahel spriahajúcich oba zámky dielca zvodidla. Zámok je dlhý 830 mm.

Dielce nie sú vystužené betonárskou výstužou (okrem vyššie uvedených spriahajúcich tiahel 5 x 2 ks  $\varnothing$  R14 mm), iba v spodnej časti je vložená výstužná sieť na obmedzenie zmrašťovacích trhlin a umožnenie manipulácie s dielcami.

Spojovací profil, ktorým sa vzájomne spájajú jednotlivé prefabrikované dielce, tvorí oceľový valcovaný I-profil č. 80 dlhý 800 mm. Tento profil sa pri montáži voľne rukou zasunie do zámkov dvoch dielcov. Po zmontovaní zvodidla sú dielce čelom od seba vzdialené 10 mm. Dielce sa spájajú postupným prikladaním nového dielca bez medzery. Priložený dielec sa spojí s predchádzajúcim dielcom pomocou zasunutého I-profilu do zámku s následným napnutím zámku. Napnutie zámku sa docielí potiahnutím priloženého dielca tak, aby zasunutý I-profil nebol voľný a aby sa nedal voľne vytiahnuť a aby vznikla medzera medzi čelami dielcov 10 mm.

Ohľadne manipulácie s dielcami, osadzovania smerových stĺpikov alebo odraziek a odvodnenia platí to isté, čo pre DPS-BZV-J-81 a 120.

Výrobca ponúka štandardne dielce podľa tabuľky 2:

- **Bežný dielec dĺžky 6 m**, ktorý tvorí základný prvok v skladbe zvodidla.
- **Koncový dielec DPS BZV/09 O-120** so zošíkmením 1:3 sa používa na začiatku a konci zvodidla podľa požiadaviek uvedených v TP 039 (pri pohľade na zvodidlo z vozovky je pravý koncový dielec na začiatku zvodidla vpravo a ľavý na začiatku

zvodidla vľavo).

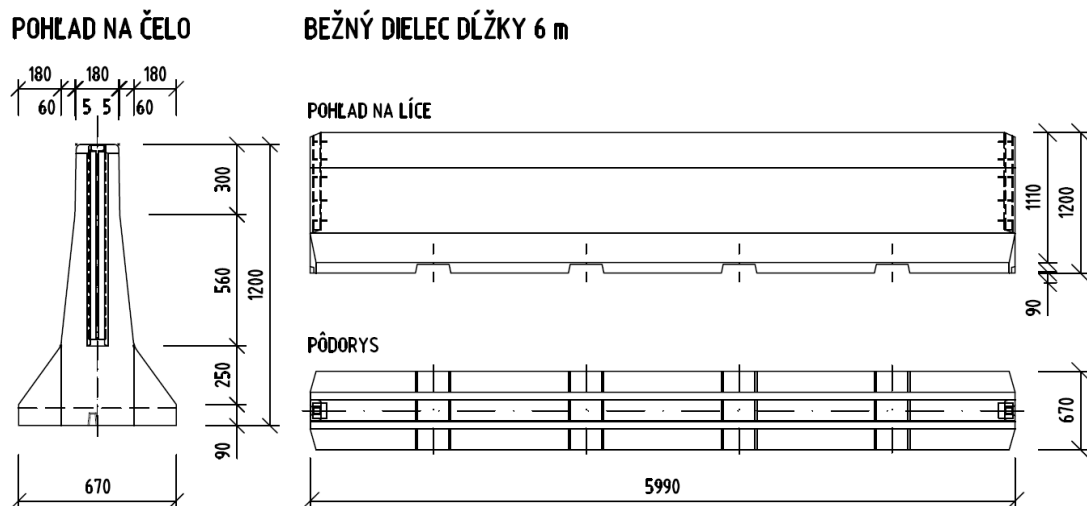
- **Mierny nábeh DPS BZV/09 O-120** so zošikmením 1:6 sa používa na začiatku a konci zvodidla podľa požiadaviek uvedených v TP 039 (pri pohľade na zvodidlo z vozovky je pravý koncový dielec na začiatku zvodidla vpravo a ľavý na začiatku zvodidla vľavo). Skladá sa z dvoch dielcov MN1 a MN2.

- **Prechodový dielec DPS BZV/09 O-120 na oceľové zvodidlo (priamym napojením)** pre prechod na oceľové zvodidlo priamym napojením pomocou spojovacieho dielu dodávaným výrobcom oceľového zvodidla.

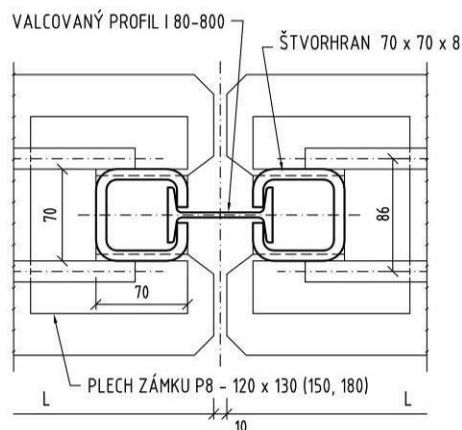
- **Prechodový dielec DPS BZV/09 O-120 na betónové zvodidlo DPS BZV/09 J-120**, ktorý umožňuje priame napojenie dvoch jednostranných zvodidiel výšky 1,2 m v mieste prechodu obojstranného zvodidla na jednostranné.

- **Dilatačný dielec DPS BZV/09 O-120** pre prechod betónového zvodidla ponad mostným záverom (dilatačný dielec pravý má vybratie pre mostný záver).

Najmenší smerový a výškový oblúk, kde je možné zvodidlo bez úprav montovať, je 100 m.



Obrázok 12: DPS BZV/09 O-120/6 -bežný dielec dĺžky 6 m



Obrázok 13: Zámok zvodidla DPS BZV/09 O-120/6

## 5.6 Zásady úprav všetkých typov prefabrikovaných zvodidiel

Je dovolené vykonávať iba také úpravy, ktoré nemajú dopad na nosný systém zvodidla.

Každá úprava musí byť prerokovaná s výrobcou zvodidla.

Úpravy je možné rozdeliť na úpravy zvodidla ako celku a na úpravy niektorého konkrétneho dielca.

### 5.6.1 Úpravy zvodidla ako celku

Jedná sa o:

- a) úpravy vyvolané priečnym sklonom podkladu, na ktorý sa zvodidla osadzujú (a zmenou priečneho sklonu);
- b) úpravy vyvolané osadzovaním zvodidla na zvýšený obrubník (plochu, chodník);
- c) úpravy vyvolané malým smerovým a výškovým polomerom komunikácie v mieste zvodidla;
- d) úpravy vyvolané požiadavkou na úpravu, alebo vypustenie odvodňovacích otvorov;
- e) úpravy vyvolané požiadavkou na skrátenie bežného dielca v súvislosti s osadením v miestach mostných záverov alebo pri potrebe osadiť zvodidlovú bariéru v dĺžke, ktorá nie je násobkom dĺžky bežného dielca.

Úpravy a) a b) musia byť v súlade s TP 037 a v tom prípade nie je treba vopred žiadať o súhlas výrobcu.

Úpravy c) sú obmedzené možnosťami výroby prípadne možnosťami nosného systému zvodidla, sú uvedené v čl. 5.1, 5.2, 5.3, 5.4 a 5.5 a je potrebné prerokovať ich vopred s výrobcou.

Úpravy d) je možné bežne požadovať, je ich treba vopred prerokovať s výrobcou.

Úpravy e) je možné navrhnúť so skrátením dĺžky bežného dielca s minimálnou skladobnou dĺžkou 2 m, je ich treba vopred prerokovať s výrobcou.

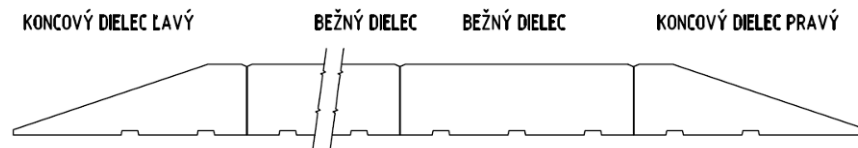
### 5.6.2 Úpravy konkrétneho dielca

Týka sa to hlavne koncových a prechodových dielcov a dilatačných dielcov v mieste mostných záverov. Takáto úprava sa týka aj prípadného skrátenia bežného dielca podľa čl. 5.7.1, ods. e). Tieto úpravy sa nepokladajú za úpravu zvodidla, pretože sa nedotýkajú zvodidla ako celku, ako systému, ale iba lokálnych miest, ktoré môžu vyžadovať atypickú úpravu.

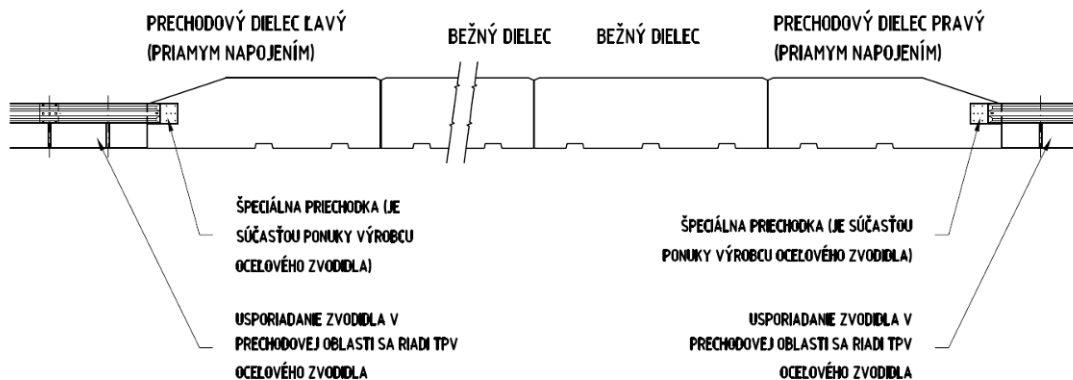
V čelách bežných, koncových a dilatačných dielcov sa môžu zhotoviť vybratia, ktoré umožnia umiestniť prvky pre stabilizovanie jeho polohy. Prípadné zabezpečenie stabilizácie polohy (zamedzenie pohybu posuvných zvodidiel po rímse alebo vozovke na moste vplyvom dynamických vibrácií mosta) navrhne projektant v projektovej dokumentácii konkrétneho mostného objektu.

Každú takúto úpravu je treba prerokovať s výrobcou, pretože môže byť obmedzená výrobnými možnosťami formy, alebo nosného systému.

### SAMOSTATNÉ BETÓNOVÉ ZVODIDLO PRIEBEŽNÉ



### NAPOJENIE OCEĽOVÉHO ZVODIDLA NA BETÓNOVÉ PRIAMYM NAPOJENÍM



Obrázok 14: Značenie dielcov zvodidla podľa ich polohy v súvislej bariére

## 5.7 Úprava zvodidiel v projektovej dokumentácii

Zvodidlá sú výrobky, za ktoré nesie plnú zodpovednosť ich výrobca. Z tohto dôvodu projektant konkrétnej stavby uvádza v projektovej dokumentácii podklady pre konkrétnu úpravu.

Takými podkladmi sú výkresy skladby dielcov zvodidla, z ktorého môže vyplynúť potreba atypickej dĺžky bežného dielca alebo úpravy dilatačného dielca. Ďalej je to oznámenie veľkosti dilatačných pohybov a šírky mostného záveru pri moste.

Výrobno-technickú dokumentáciu, ktorá za spracováva pre navrhované úpravy dielcov zvodidla (ak je to potrebné), si výrobca zvodidla zabezpečuje sám ako súčasť dodávky zvodidla.

## 5.8 Betónové zvodidlo monolitické obojstranné DPS-BZM-110

Monolitické betónové zvodidlo posuvné, obojstranné, má výšku 1,10 m.

Zvodidlo sa betónuje priamo na mieste kontinuálne do posuvného debnenia - jednoúčelovej formy umiestnenej priamo na finišeri napr. typ GOMACO, vo zvláštnych prípadoch do pevného debnenia (oprava poškodených častí, po prerušení betonáže atd.). Forma má zabudované vodiace trubky pre výstužné laná a vibrátory. Nosný systém tvoria 4 predpínacie laná  $\varnothing$  Ls 15,5/1800 MPa, ktoré sú voľne vedené priebežne cez formu a následne zabetónované. Laná nie sú napínané. Zvodidlo neobsahuje žiadnu prídavnú betonársku výstuž.

Zvodidlo možno smerovo zhotovovať s polomerom 6 m a viac. Zariadenie umožňuje prispôbiť sa výškovému i smerovému vedeniu komunikácie.

Po zhotovení určitého úseku, sa urobí rezanie škár. Škára sa narežú každé 4 m, ich šírka je približne 7 mm a hĺbka 40 mm, ktorá nesmie však prekročiť túto hodnotu aby nedošlo k poškodeniu vystužovacích lán. Škára sa utesní a následne zatmelí trvalo

pružným tmelom. V prípade, ak sa použijú laná s antikorošnou úpravou (napríklad žiarovým pozinkovaním), rezané škáry sa zhotovujú netesnené.

Na monolitické zvodidlo nemožno priamo pripojiť žiadne betónové ani ocelové zvodidlo. Na tento účel sa musí za poslednú rezanú škárou vybetónovať 4 m dlhý prechodový diel (tento diel vždy obsahuje betonársku výstuž v potrebnom rozsahu) - jedná sa teda o atypický diel, ktorý sa urobí tak, aby pripojenie iného zvodidla bolo možné (podrobnejšie pozri kapitolu 8 týchto TPV).

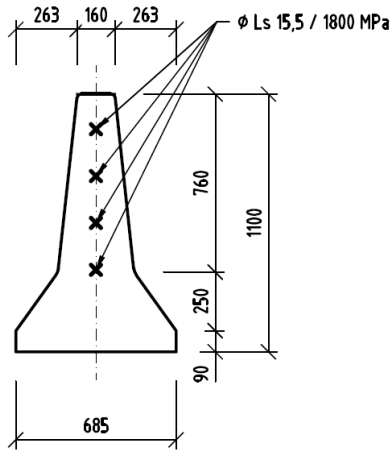
Príklad prechodového dielu na pripojenie zvodidla a na pripojenie betónového prefabrikovaného zvodidla s voľným zámkom výšky 0,81 m, je uvedený na obrázku 16.

Zvodidlo má skladobne **bežnú časť**, čo je dĺžka zvodidla 4 m medzi dvoma rezanými škárami a **časť koncovú**, ktorá nabieha na plnú výšku so sklonom 1:3 alebo **časť koncovú – miernu**, ktorá nabieha na plnú výšku so sklonom 1:6, pozri obrázok 15.

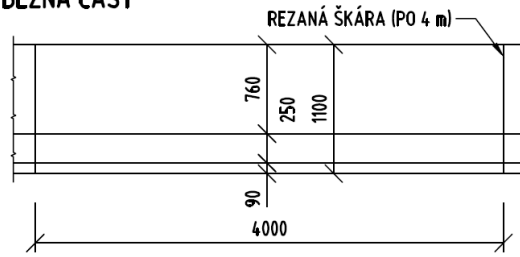
V prípade poškodenia časti zvodidla, sa odstraňujú celé bežné časti dĺžky 4 m medzi rezanými škárami. Pri odstraňovaní betónu sa musí postupovať opatrne, aby neboli poškodené vystužovacie laná vo zvodidle. Po odstránení betónu sa osadí debnenie rovnakého geometrického tvaru, aký má DPS-BZM-110. Debnenie je v hornej časti otvorené a týmto otvorom sa nová časť betónuje. Pre opravu sa musí použiť rovnaký betón, ako pre pôvodné zvodidlo. Nakoniec sa v prípade potreby vykoná rezanie škár, prípadne aj ich utesnenie.

V prípade poškodenia vystužovacích lán zvodidla (pri neopatrnom odstraňovaní betónu, alebo ak v dôsledku nárazu dôjde k pretrhnutiu zvodidla) sa postupuje tak, že sa poškodená – „rozstrapená“ časť výstuže odstráni – zarovná. Chýbajúca časť sa nahradí novými lanami, pričom musí byť zaistený presah nových a pôvodných lán na dĺžku najmenej 2 m.

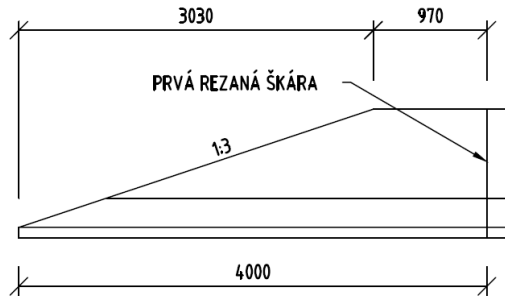
**PRIEČNY REZ**



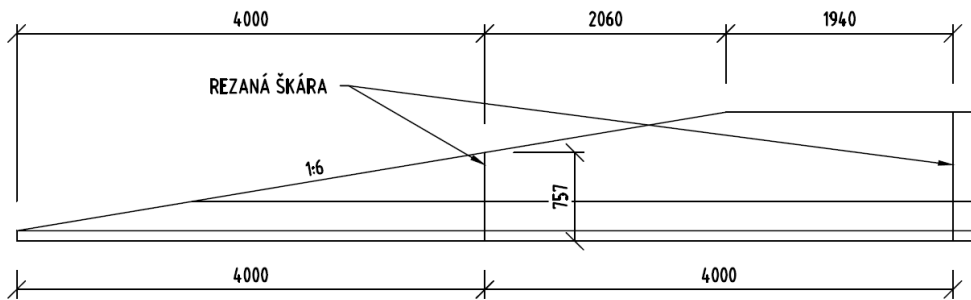
**BEŽNÁ ČASŤ**



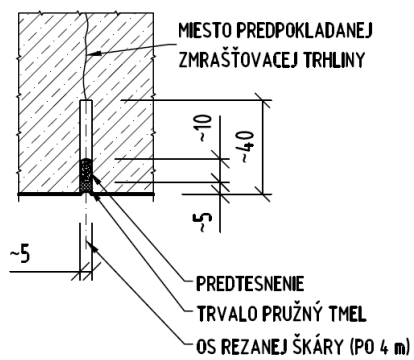
**KONCOVÁ ČASŤ**



**KONCOVÁ ČASŤ-MIERNÁ**



**ÚPRAVA REZANEJ ŠKÁRY**



**ÚPRAVA REZANEJ ŠKÁRY V PRÍPADE POUŽITIA LÁN S ANTIKORÓZNOU ÚPRAVOU**



Obrázok 15: DPS-BZM-110

## **6 Zvodidlo na cestných komunikáciách**

### **6.1 Výška zvodidla**

Pre výšku zvodidla platia ustanovenia TP 010.

### **6.2 Umiestnenie zvodidla na krajnici**

Ustanovenia TP 010 požadujú pre osadzovanie betónových zvodidiel na krajnici minimálnu výšku zvodidla 0,80 m. Tejto požiadavke vyhovujú všetky zvodidlá uvedené v týchto TPV. Tabuľka 3 v stĺpci použitie uvádza požiadavky na šírku plochy za lícom zvodidla pre jednotlivé úrovne zachytenia.

Na osadzovanie všetkých typov platí TP 037.

### **6.3 Umiestnenie zvodidla v strednom deliacom páse**

Ustanovenia TP 010 požadujú pre osadzovanie jedného obojstranného betónového zvodidla v SDP minimálnu výšku zvodidla 1,10 m. V prípade, ak sa osadzujú dve súbežné zvodidlá so vzdialenosťou v ich lícoch, môže byť výška zvodidla 1,00 m.

Tabuľka 3 v stĺpci použitie uvádza požiadavky na šírku SDP pre jednotlivé úrovne zachytenia.

### **6.4 Začiatok a koniec zvodidla**

Na začiatku a konci zvodidla musí byť vždy osadený koncový (nábehový) dielec. Ak je však začiatok alebo koniec zvodidla krytý v smere jazdy nejakým iným zvodidlom (betónovým, oceľovým atď.) a na začiatok alebo koniec zvodidla nemôže žiadne vozidlo naraziť, postačí zvodidlo zakončiť bežným dielcom, ako napr. pri telefóne núdzového volania.

Výrobca ponúka okrem klasických koncových dielcov aj mierny nábeh podľa TP 037.

## **7 Zvodidlo na mostoch**

### **7.1 Umiestnenie zvodidla na vonkajšom okraji**

Všetky typy betónových zvodidiel je v súlade s TP 037 možné použiť iba tak, ak za zvodidlom bude medzera (revízny alebo verejný chodník, alebo obyčajná medzera) a za ňou mostné zábradlie, alebo protihluková stena.

### **7.2 Umiestnenie zvodidla v strednom deliacom páse**

Do stredného deliaceho pásu, ak bude šírka zrkadla  $\leq 250$  mm, je možné osadiť dve súbežné zvodidlá. Pri šírke zrkadla nad 250 mm, pokiaľ toto zrkadlo nie je prekryté spôsobom spĺňujúcim požiadavky aspoň na služobný chodník, platí, že zvodidlo sa tu osadzuje ako na voľnom okraji mosta, kde nie je dovolené osadiť žiadny z typov betónových zvodidiel Doprastavu Bratislava.



### 7.3 Zvodidlo pred a za mostom

Oblasť tesne za rímsou (na koncoch mostných krídiel) predstavuje problém z hľadiska priečného sklonu rímsy (väčšinou (2–4) % k vozovke) a priečného sklonu krajnice (väčšinou (6–8) % ku korune vozovky). Pri návrhu riešenia je potrebné spolupracovať s výrobcom zvodidiel ohľadne potrebných úprav dielcov zvodidiel v tomto mieste. Pre presné riešenie sa tento detail podrobne rieši až pri výstavbe po zameraní skutočných priečných sklonov.

### 7.4 Dilatačný styk - elektricky neizolovaný a elektricky izolovaný

Výrobca ponúka riešenie v zmysle požiadaviek TP 037 (vrátane profilu a počtu oceľových rúr, prekrytia škáry dilatačným plechom a pod.).

Pri typoch DPS-BZV-J-81, DPS BZV/09 J-120, BZV/09 O-100, DPS BZV/09 O-120 a DPS BZV/09 O-120/6 sa dilatácie nad mostnými závermi vyhotovujú osadením dilatačných dielcov dĺžky 1990 mm nad mostnými závermi, v ktorých sú osadené vodiace oceľové rúry. Medzeru medzi dilatačnými dielcami určuje projektant podľa navrhnutého mostného záveru a teploty konštrukcie v čase osadzovania zvodidiel. Odporúča sa, aby pri max. pohyboch konštrukcie mosta bola min. medzera aspoň 30 mm. Dielce majú v päte ešte vybranie na výšku (75-105) mm a od čela na hĺbku 650 mm. Dilatačná medzera medzi dielcami sa prekryje plechom, ktorého dĺžku navrhne projektant tak, aby minimálny presah krycieho plechu s dilatačným dielcom bol 200 mm. Plech sa na jednom konci pripevní k betónovému zvodidlu pomocou dodatočne osadených kotiev M 16.

Pri type DPS-BZS-J-100 výrobca ponúka ako jeden z typových dielcov aj dilatačný dielec (pozri tabuľku 2). Riešenie je principiálne rovnaké, ako pri dvoch predchádzajúcich typoch. Dĺžka dilatačných dielcov je rovnaká, ako bežných dielcov, teda 3990 mm.

Riešenie prechodu betónového zvodidla ponad mostný záver musí vždy individuálne posúdiť projektant. Pri vyhotovovaní dokumentácie na vykonanie prác je potrebné požiadať výrobcu o podrobnosti nevyhnutné na jej vypracovanie. Z hľadiska priestorového usporiadania sú informácie uvedené v týchto TPV dostačujúce.

### 7.5 Zaťaženie rímsy a nosnej konštrukcie

Zaťaženie rímsy aj nosnej konštrukcie je uvedené v tabuľke 5.

Kotvenie rímsy sa vyhotovuje na základe statického výpočtu a zásad podľa TP 037.

Dopad na nosnú konštrukciu je malý. K zaťaženiu, ktoré je uvedené v tabuľke 5 je však treba pripočítať kolesové zaťaženie od vozidla podľa STN EN 1991-2. Toto zaťaženie je spolu so zaťažením „v“ a „h“ zaťažením mimoriadnym.

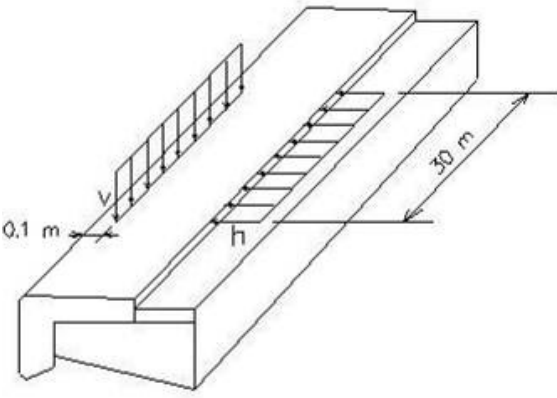
Vyššie uvedené zaťaženie sa aplikuje vtedy, ak nie je za zvodidlom pevná prekážka. Mostné zábradlie sa nepokladá v tomto zmysle za pevnú prekážku. Pokiaľ je však za zvodidlom protihluková stena, s veľmi tuhými stĺpmi, alebo sokel, do ktorého sa zvodidlo oprie, alebo odvodňovací žľab, kam môže zvodidlo pri posune zísť, je potrebné zaoberať sa bezpečnosťou protihlukovej steny a tiež nosnej konštrukcie a odvodňovacieho žľabu.

V týchto prípadoch je treba počítať so zaťažením týchto tuhých konštrukcií zostatkovou priečnou silou.

*Poznámka:*

*Dimenzovanie sokla protihlukovej steny a jeho spojenie s nosnou konštrukciou pomocou strmienkov sa robí bežným spôsobom s použitím návrhových noriem.*

**Tabuľka 5 – Zaťaženie rímsy**

Zaťaženie rímsy	Typ zvodidla					
		DPS-BZV-J-81	DPS BZV/09 J-120	DPS BZV/09 O-100	DPS BZV/09 O-120	DPS BZV/09 O-120/6
<b>Vodorovná sila h (kN/m)</b>	4,6	7,0	6,5	7,6	7,6	6,6
<b>Zvislá sila v (kN/m)</b>	5,7	8,7	8,1	9,5	9,5	8,3

## 8 Prechod na iné zvodidlá

### 8.1 Prechod na oceľové zvodidlo

Pre priame napojenie oceľového zvodidla na betónové zvodidlo sa môžu použiť špeciálne priechodky, ktoré sú súčasťou výrobného sortimentu výrobcu oceľového zvodidla. Tieto priechodky zaisťujú prechod zvislej alebo šikmej zvodnice oceľového zvodidla (v závislosti od konkrétneho typu oceľového zvodidla) na šikmú plochu betónového prierezu tvaru New Jersey.

Detaily oceľového zvodidla vrátane kotevných skrutiek sú súčasťou riešenia oceľového zvodidla, ktoré sa na betónové zvodidlo pripája. Usporiadanie stĺpkov oceľového zvodidla v dotyku s betónovým zvodidlom je tiež súčasťou riešenia oceľového zvodidla.

Prechod z betónového zvodidla na oceľové a naopak je možný aj prostým presahom oboch zvodidiel. Pri tom platí, že betónové zvodidlo musí mať v mieste plnej výšky oceľového zvodidla svoju plnú výšku. Je dovolené, aby sa betónové zvodidlo dotýkalo

oceľového zvodidla, medzera sa nepožaduje.

### **8.3 Prechod z betónového zvodidla obojstranného BZV na betónové jednostranné BZV**

Výrobca ponúka (pozri čl. 5.4) prechodový dielec z obojstranného zvodidla s voľným zámkom na jednostranné zvodidlo s voľným zámkom. Ide o prechodový dielec typu DPS-BZV-O/09-100 alebo typu DPS-BZV-O/09-120, ktorý má na jednom konci dva zámky ako pri type DPS BZV/09 J-120.

### **8.4 Prechod betónového zvodidla DPS-BZM-110 na betónové zvodidlá s voľným zámkom**

Prechod na iné zvodidlo je možný dvoma spôsobmi:

- prostým presahom,
- priamym napojením.

**Prechod prostým presahom** - kde platí zásada, že v mieste plnej výšky jedného zvodidla musí byť plná výška i druhého zvodidla. Je dovolené, aby sa zvodidlo DPS-BZM-110 dotýkalo iného zvodidla.

**Prechod priamym napojením** - vyžaduje zhotovenie tzv. prechodového dielu v monolitickom zvodidle. Prechodový diel monolitického zvodidla sa zhotoví tak, že betonáž DPS-BZM-110 sa ukončí v mieste vzdialenom 4 m od miesta spojenia a pritom sa nechajú vyčnievať všetky 4 výstužné laná na dĺžku 4 m do prechodovej časti. Následne sa osadí debnenie prechodového dielu (drevené s oplechovaním, oceľové atď.) v dĺžke 4 m. V mieste spojenia zvodidiel sa osadí zámok pripájaného zvodidla s betonárskou výstužou zámku (tiahla zámku), ktorá sa stykuje presahom v dĺžke 4 m so 4 lanami zo zvodidla DPS-BZM-110. Tvar priečného rezu monolitického zvodidla v mieste spojenia bude rovnaký, aký má pripájané zvodidlo. Tvarová úprava monolitického zvodidla sa urobí plynulým spôsobom so zachovaním lícnej plochy v tvare New Jersey. Zmena výšky korunu zvodidla sa zhotoví skosením v sklone 1:3.

### **8.5 Prechod betónového zvodidla DPS-BZM-110 na oceľové zvodidlá**

Prechod na iné zvodidlo je možný dvoma spôsobmi:

- prostým presahom,
- priamym napojením.

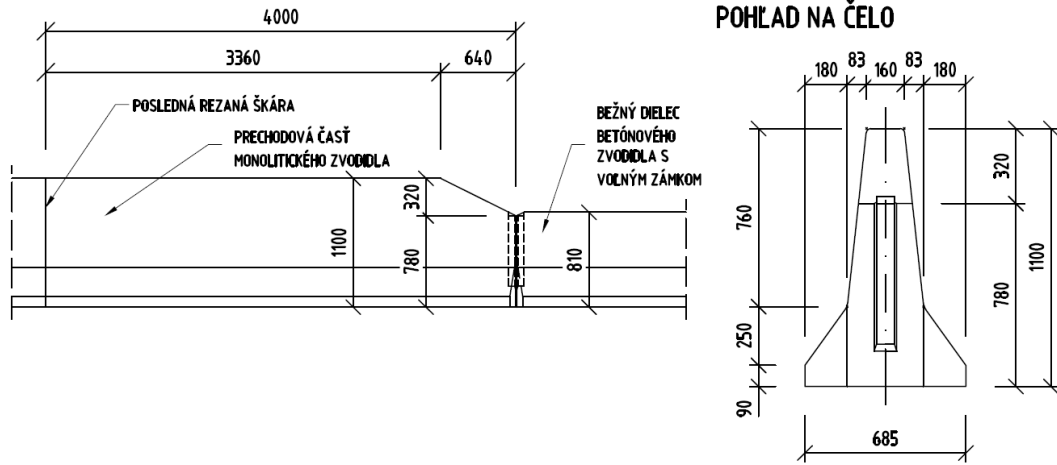
**Prechod prostým presahom** - kde platí zásada, že v mieste plnej výšky jedného zvodidla musí byť plná výška i druhého zvodidla. Je dovolené, aby sa zvodidlo DPS-BZM-110 dotýkalo iného zvodidla.

**Prechod priamym napojením** – platia rovnaké pravidlá, ako pre prefabrikované zvodidlá.

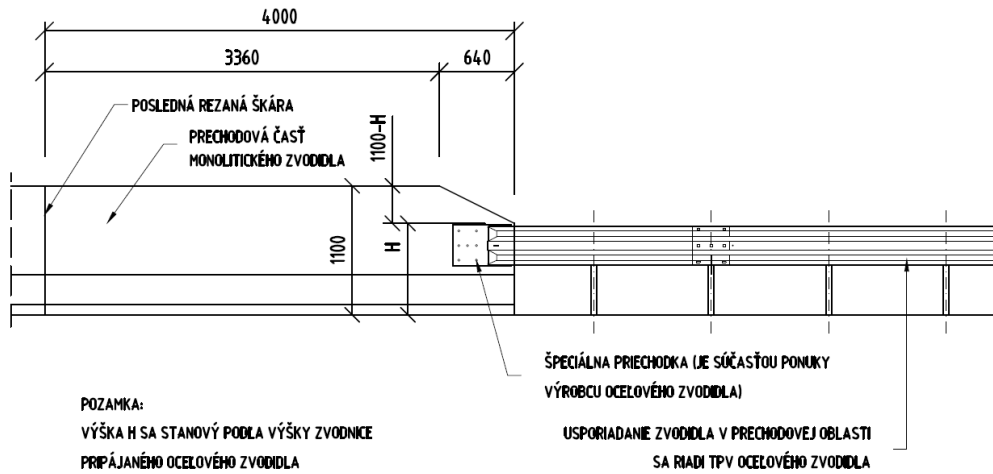
Prechodový diel je atypickým výrobkom a jeho návrh musí byť prerokovaný

s výrobcom pripájaného zvodidla, ktorý za tento výrobok nesie zodpovednosť.

**PRECHODOVÝ DIEL Z MONOLITICKÉHO BETÓNOVÉHO ZVODIDLA NA BETÓNOVÉ ZVODIDLO S VOLNÝM ZÁMKOM VÝŠKY 0,81 m**



**PRECHODOVÝ DIEL Z MONOLITICKÉHO BETÓNOVÉHO ZVODIDLA NA OCEĽOVÉ ZVODIDLO**



Obrázok 16: Príklad prechodu zvodidla DPS-BZM-110 na betónové zvodidlo s voľným zámkom výšky 0,81 m a na oceľové zvodidlo

## 9 DPS MB/10 - vodiaca stena „Mestský blok DPS“

### 9.1 Vodiace steny všeobecne

Betónové vodiace steny sú stabilné vodiace steny. Sú to zariadenia, ktoré sa v oblasti dopravy používajú na usmernenie dopravy.

Vodiace steny nepatria medzi záchytné bezpečnostné zariadenia a nemôžu sa používať tam, kde sa navrhujú zvodidlá.

Používajú sa pre dočasné riešenia dopravných situácií podľa podmienok uvedených v TP 110 Technické podmienky, Vodiace steny.

Vodiaca stena nebola podrobená nárazovej skúške. Technické riešenie spĺňa základné konštrukčné požiadavky, ktorými sú:

- vzájomné spojenie jednotlivých dielcov sa zhotoví oceľovým pásikom prierezu 60x5 mm z ocele S 235 JR G2;
- spojovací pásik sa pripevňuje k dielcom zhora dvomi skrutkami M16 z materiálu 5.6, spoj je rozoberateľný;
- pozdĺžny nosný systém je zhotovený z dvoch profilov priemeru 10 mm z ocele B500B, prúty výstuže sú vedené okolo tyčových kotiev, do ktorých sú pripevnené spojovacie pásiky;
- betón dielcov je navrhnutý C 35/45 - XD3 - XF4 (SK) podľa STN EN 206-1.

### 9.2 Popis dielcov DPS MB/10

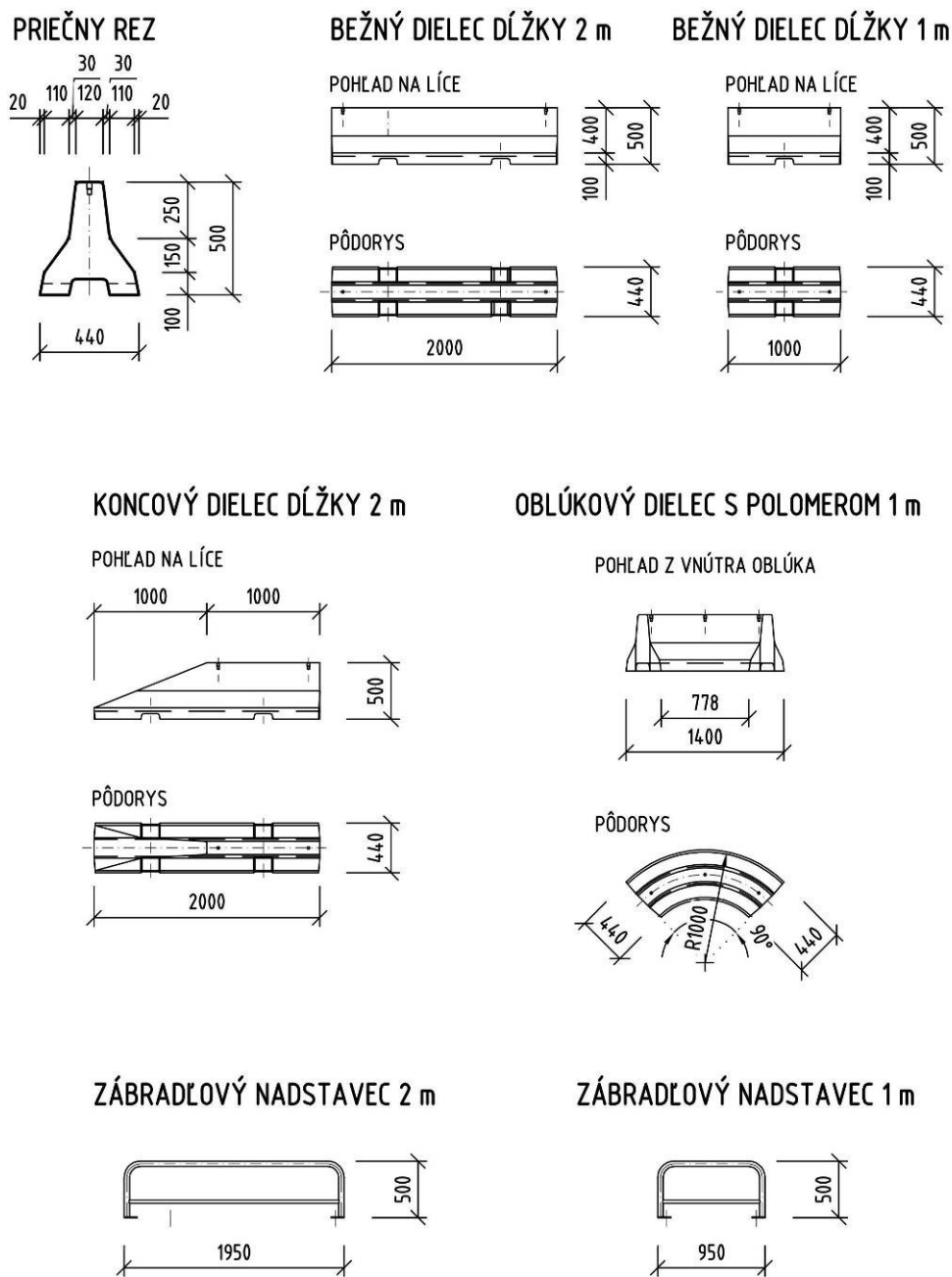
Obidve strany dielcov vodiacej steny sú rovnaké. Môžu sa osadzovať obidvoma stranami smerom k doprave, ktorá sa stenami usmerňuje.

Na zabezpečenie použitia betónovej vodiacej steny DPS MB/10 sa vyrábajú tieto dielce:

- Bežný dielec dĺžky 2,0 m
- Bežný dielec dĺžky 1,0 m
- Koncový dielec dĺžky 2,0 m
- Oblúkový dielec s polomerom 1,0 m

Odvodnenie plochy popod vodiacu stenu je riešené otvormi šírky 170 mm v spodnej časti dielcov s konštantnou výškou 50 mm po celej šírke spodnej plochy dielcov.

Na umožnenie napr. vedenia cudzích zariadení pod dielcami je v celej dĺžke spodnej plochy dielcov vytvorená pozdĺžna drážka šírky 180 mm konštantnej výšky 70 mm.



Obrázok 17 Vodiace steny DPS MB/10

### 9.3 Bežný dielec dĺžky 2,0 m

Bežný dielec tvorí základný prvok v skladbe vodiacej steny, vyrába sa v dĺžke 2,0 m.

Priečny rez je konštantný, výšky 0,5 m, šírky 0,44 m v spodnej hrane. Bočné strany priečného rezu sú profilované tak, aby sa vytvorila plynulá línia vodiacej steny s ohľadom na minimalizáciu poškodení účastníkov dopravy pri prípadnej kolízii.

Bežný dielec dĺžky 2,0 m má dva priečne odvodňovacie otvory a pozdĺžny priebežný otvor v spodnej ploche.

V hornej ploche dielca sú osadené dve tyčové kotvy M16/1,2 t, ktoré slúžia na manipuláciu s dielcami a na uchytenie ocelových spojok, prípadne prvkov zábradlia.

Dielec je vystužený pozdĺžnym tiahom umiestneným v hornej časti. Tiahlo je doplnené sponou. Poloha tiaha je v mieste tyčových kotiev stabilizovaní bodovými zvarmi a priečnou sponou.

Na zabezpečenie navrhnutej dĺžky vodiacej steny podľa projektovej dokumentácie je možné vyrobiť dielec atypickej dĺžky. Atypický dielec sa vyrobí skrátením typovej dĺžky 2,0 m na požadovanú dĺžku. O rovnakú dĺžku skrátenia dielca sa upraví aj dĺžka ocelového tiaha.

#### **9.4 Bežný dielec dĺžky 1,0 m**

Bežný dielec tvorí základný prvok v skladbe vodiacej steny, vyrába sa v dĺžke 1,0 m.

Ostatné parametre sú rovnaké, ako pre bežný dielec dĺžky 2,0 m.

#### **9.5 Koncový dielec**

Koncový dielec sa používa na začiatku a konci úseku vodiacej steny. Tvar dielca je rovnaký pre začiatočnú (nábehovú) a koncovú časť úseku vodiacej steny.

Priečny rez mimo nábehu je konštantný, výšky 0,5 m, šírky 0,44 m v spodnej hrane. Sklon nábehu je 1:2,5. Na konci nábehu má výšku 0,1 m.

Koncový dielec dĺžky 2,0 m má dva priečne odvodňovacie otvory a pozdĺžny priebežný otvor v spodnej ploche.

V hornej ploche dielca sú osadené dve tyčové kotvy M16/1,2 t, ktoré slúžia na manipuláciu s dielcami a pre uchytenie ocelových spojok, prípadne prvkov zábradlia.

Dielec je vystužený pozdĺžnym tiahom umiestneným v hornej časti. Tiahlo je doplnené sponou. Poloha tiaha je v mieste tyčových kotiev stabilizovaní bodovými zvarmi a priečnou sponou.

#### **9.6 Oblúkový dielec s polomerom 1,0 m**

Oblúkový dielec s polomerom 1,0 m sa vyrába typovom tvare ako štvrt' kruh. Oblúkový dielec sa používa spravidla v spojení s bežnými dielcami. Môže sa použiť v radení ľubovoľného počtu oblúkových dielcov za sebou. Pri spojené štyroch dielcov môže vytvoriť kruh s polomerom 1,0 m.

Priečny rez je konštantný, výšky 0,5 m, šírky 0,44 m v spodnej hrane. Je rovnaký, ako pre bežné dielce. Bočné strany priečneho rezu sú profilované tak, aby sa vytvorila plynulá línia vodiacej steny s ohľadom na minimalizáciu poškodení účastníkov dopravy pri prípadnej kolízii.

Oblúkový dielec nemá ani jeden priečny odvodňovací otvor, má pozdĺžny priebežný otvor v spodnej ploche dielca.

V hornej ploche dielca sú osadené dve tyčové kotvy M16/1,2 t, ktoré slúžia na manipuláciu s dielcami a pre uchytenie ocelových spojok, prípadne prvkov zábradlia.

Pre zabezpečenie navrhnutej dĺžky a zalomenia vodiacej steny podľa projektovej dokumentácie je možné vyrobiť dielec atypickej dĺžky. Znamená to, že obvodový uhol dielca je menší ako 90°. Zmene obvodového uhla sa prispôsobí aj dĺžka ocelového tiaha.

### 9.7 Spájanie dielcov DPS MB/10

Jednotlivé dielce vodiacej steny musia byť medzi sebou spojené ocel'ovými priebežnými spojkami PS prierezu (70x6) mm. Spojenie dielcov sa zabezpečí uchytením priebežnej spojky do tyčových kotiev pomocou skrutiek so šesťhrannou hlavou M16 x 35 z materiálu min. 5.6 s podložkou 17,5 (Ø30/17,5/3) s protikoróznou úpravou.

### 9.8 Zábradlie vodiacej steny DPS MB/10

Na bežné dielce a koncový dielec sa môžu na základe návrhu v projektovej dokumentácii osadiť ocel'ové zábradľové nadstavce. Pre montáž na bežné dielce dĺžky 2,0 m sa vyrábajú zábradľové nadstavce ZN2 v dĺžke 1,95 m. Pre montáž na bežné dielce dĺžky 1,0 m a na koncové dielce sa vyrábajú zábradľové nadstavce ZN1 v dĺžke 0,95 m.

Na základe požiadavky sa môžu zhotoviť a montovať atypické zábradľové nadstavce v dĺžkach podľa dĺžky atypického bežného dielca alebo pre montáž na oblúkové dielce.

Zábradľové nadstavce sa montujú spolu so spojkami tou istou skrutkou. Pre pripojenie zábradľového nadstavca na konci vodiacej steny sa namiesto priebežnej spojky musí použiť koncová spojka KS. Zábradľové nadstavce sa nemôžu montovať bez použitia spojok, aby sa zabezpečila rovnaká výšková úroveň horného držadla zábradlia.

### 9.9 Rozsah použitia dielcov DPS MB/10

Jednotlivé prvky vodiacej steny DPS MB/10 sa môžu navzájom spájať do steny ľubovoľnej dĺžky. Na zabezpečenie navrhutej dĺžky vodiacej steny podľa projektovej dokumentácie, prípadne podľa skutočnej situácie, kde treba stenu osadiť, sa môžu vyrobiť atypické dielce skrátením bežného dielca dĺžky 2,0 m alebo bežného dielca dĺžky 1,0 m.

Do lomov vodiacej steny sa osadzujú oblúkové dielce. Tie sa v prípade potreby môžu vyrobiť s obvodovým uhlov požadovanej veľkosti.

## 10 Protikorózna ochrana

Protikorózna ochrana zvodidla musí spĺňať požiadavky objednávateľa.

Všetky ocel'ové konštrukčné dielce sa žiarovo zinkujú. Vlastnosti a metódy skúšania povlaku zinku sú definované STN EN ISO 1461.

Protikorózna ochrana ocel'ových častí zvodidiel na mostoch musí byť v súlade s TP 068.

## 11 Projektovanie, skladovanie, osadzovanie a údržba

Pre projektovanie, osadzovanie a údržbu platia ustanovenia TP 010.

## 12 Skladovanie a montáž

Skladovanie všetkých častí zvodidla má byť také, aby nedošlo k trvalému poškodeniu. Jednotlivé dielce sa dopravujú a skladujú v takej polohe, v akej sa zabudujú na



stavbe.

Pri akejkol'vek manipulácii so zvodidlami pri doprave, skladovaní a montáži je potrebné postupovať tak, aby nedošlo k ich poškodeniu (napr. používať pri zdvíhaní zdvíhacie pásky, pri skladovaní použiť na podloženie hranoly, neskladovať viac ako vo dvoch vrstvách a pod.).

Dodávateľ zvodidiel je povinný predložiť doklad o vyhlásení zhody. Na osobitné vyžiadanie odberateľa predloží výrobca i samotnú kópiu certifikátu zhody, prípadne kópiu ES certifikátu.

Okrem toho musí výrobca predložiť TPV pre svoje zvodidlá, montážny predpis a návod (manuál) na údržbu zvodidiel (s uvedením spôsobu opráv betónových častí počas záručnej doby a všeobecne počas prevádzky). Podľa týchto predpisov kontroluje dozor investora realizáciu osadzovania a montáže zvodidiel a nadväzne ich údržbu.

### 13 Údržba

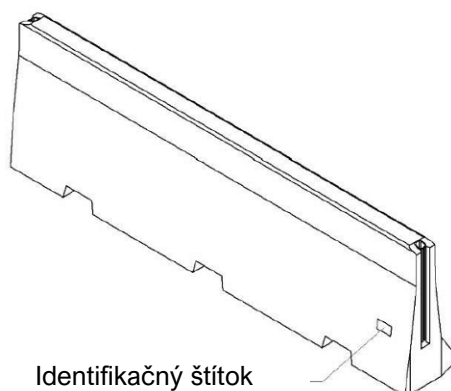
Správca komunikácie musí počas celej doby používania zvodidla zabezpečiť aby zvodidlo malo zachované smerové a výškové vedenie podľa projektovanej geometrie.

Pri poškodení zvodidiel nárazom posúdi správca rozsah a spôsob potrebných opráv, alebo výmeny.

Pri cyklickej údržbe zvodidla, postupuje správca podľa svojich predpisov.

### 14 Označovanie jednotlivých komponentov betónových zvodidiel

Výrobca označuje každý dielec zvodidla identifikačným štítkom uchyteným v diepci, na ktorom sú najmenej tieto údaje: názov výrobcu, značka výrobku (vrátane úrovne zachytenia), štvrťrok a rok výroby. Identifikačný štítek je umiestnený na rubovej strane priečného rezu každého dielca, je vyrobený z nerezového plechu a má rozmer 60 x 130 mm. Miesto osadenia a spôsob označenia sú uvedené na obrázku 18.



Doprastav, a. s.

Typ: DPS-BZV J-81  
 Úroveň zachytenia: H2  
 Rok výroby

Obrázok 18: Identifikačný štítek, umiestnenie a údaje uvedené na štítku (príklad)

Identifikačná značka vo forme písmena D (s výškou približne 10 mm, do hĺbky 1 mm) je vyrazená na ocelových súčiastkach, ktorými sú zámky zvodidiel.

Názov : BETÓNOVÉ ZVODIDLÁ DOPRASTAVU BRATISLAVA  
- priestorové usporiadanie

Aktualizácia 2020

Vydal : Doprastav, a. s., Drieňová 27, 826 56 Bratislava

Kontakt : Tel.: +421 2 48271 135  
mobil: +421 917 446 429  
E-mail: peter.pospisil@doprastav.sk  
Internet : [www.doprastav.sk](http://www.doprastav.sk)

Vypracoval : CEMOS, s. r. o., Mlynské nivy 70, 821 05 Bratislava  
Ing. František Brliť  
Tel.: +421 2 5363 3134  
Mobil: +421 905 690 993  
E-mail: brlit@ceмос.sk  
Internet: [www.ceмос.sk](http://www.ceмос.sk)