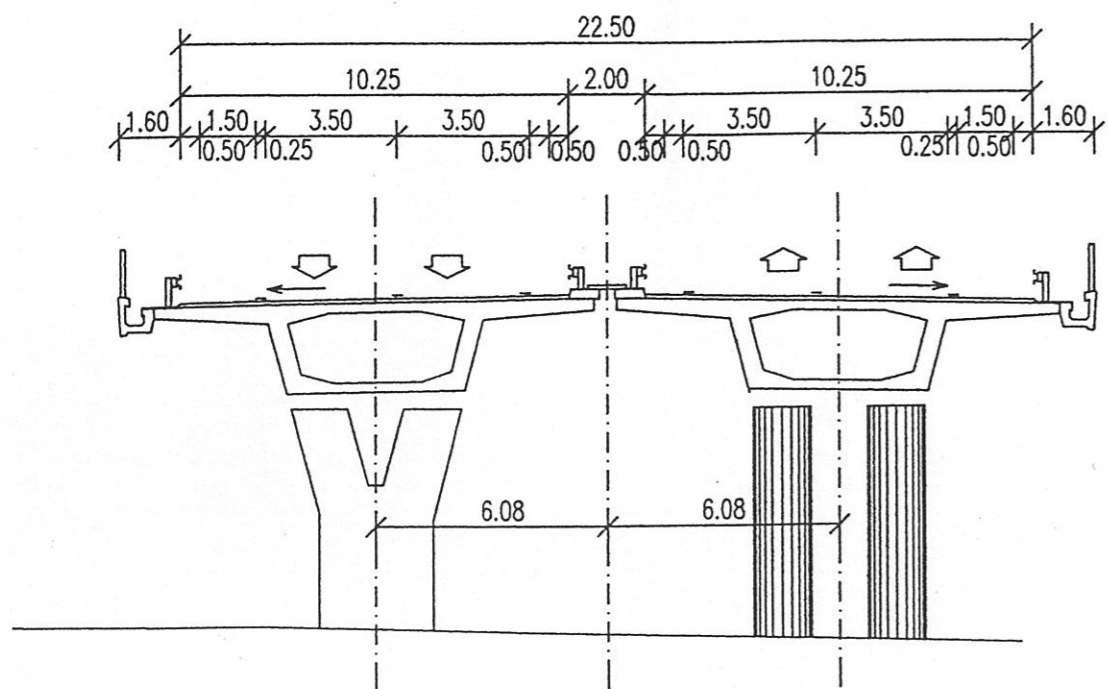
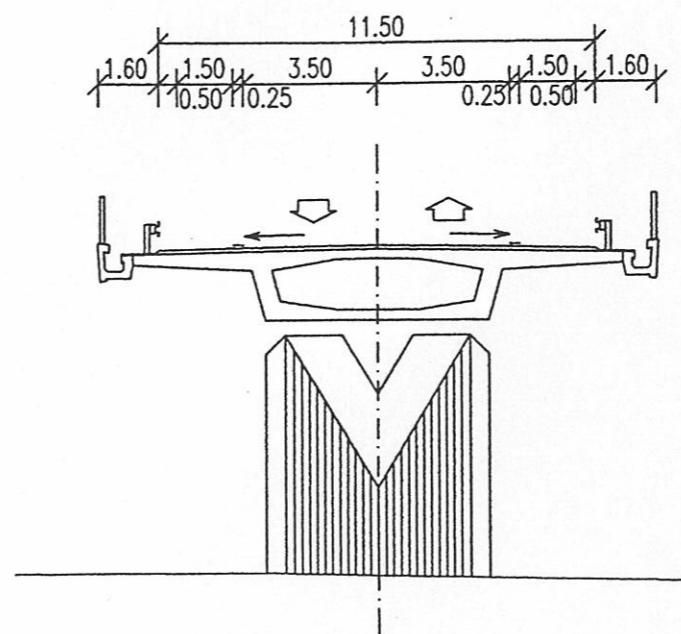


VZOROVÉ PRIEČNE REZY MOSTNÝCH OBJEKTOV

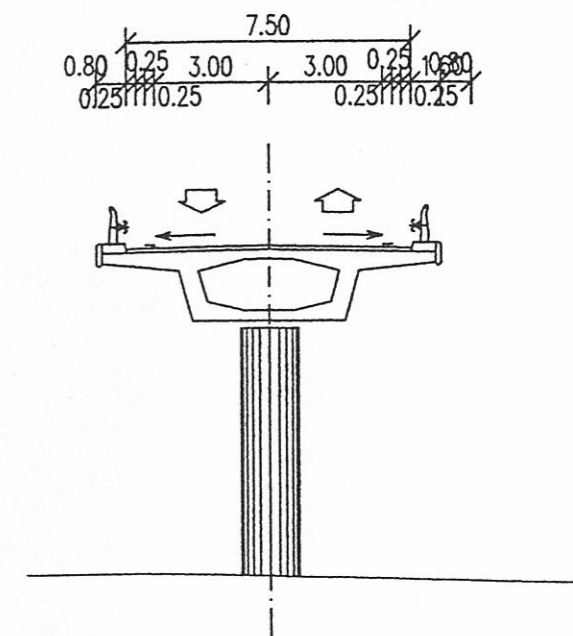
MONOLITICKÝ VIACPOĽOVÝ MOST
NA D65



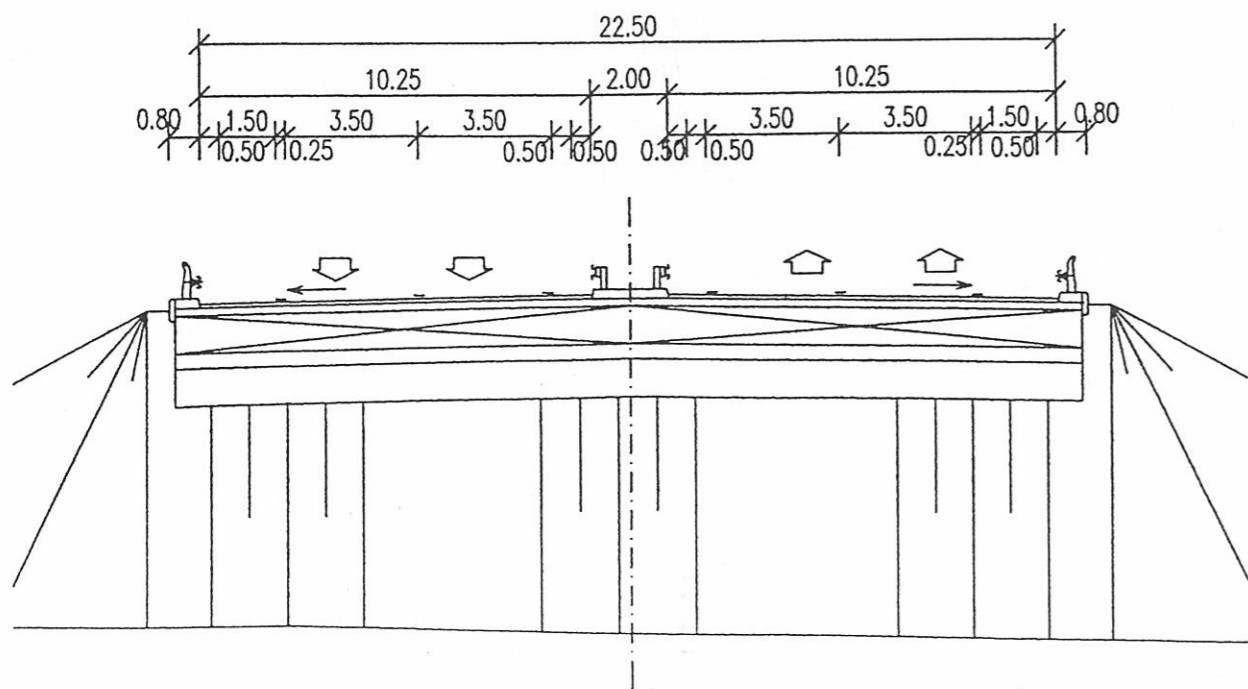
MOST NAD D65
NA CESTE S11,5/80



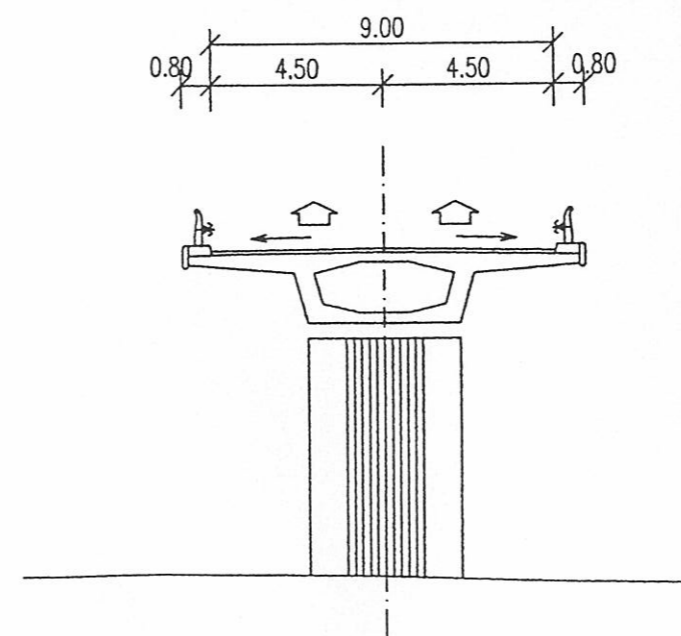
MOST NAD D65
NA CESTE S7,5/50



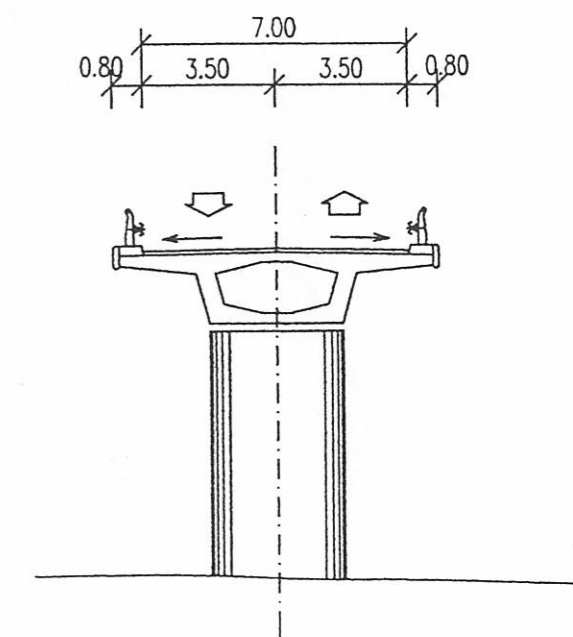
MOST PREFABRIKOVANÝ JEDNOPOĽOVÝ
NA D65




MOST NAD D65
VETVY KRIŽOVATIEK



MOST NAD D65
NA POĽNEJ CESTE



VYPRACOVAL ING.KOSTÍK <i>Kostik</i>	ZODP.PROJEKTANT ING.KOSTÍK <i>Kostik</i>	KONTROLOVAL ING.KAČO <i>Kačo</i>	DÁTUM 06.2001	 DOPRAVOPROJEKT a.s. BRATISLAVA STREDISKO 23 83203 BRATISLAVA, KOMINÁRSKA 4
RÝCHLOSTNÁ CESTA R1 NITRA - MALANTA			Č.ZÁK. 6712-00	
M 1:200 VZOROVÉ PRIEČNE REZY MOSTNÝCH OBJEKTOV			Č.VÝKRESU 3	