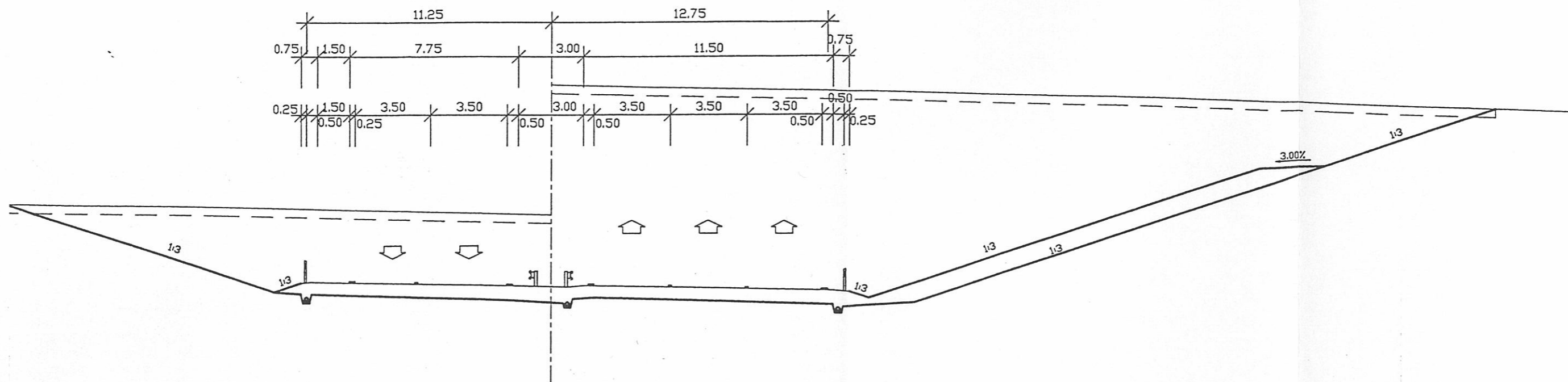
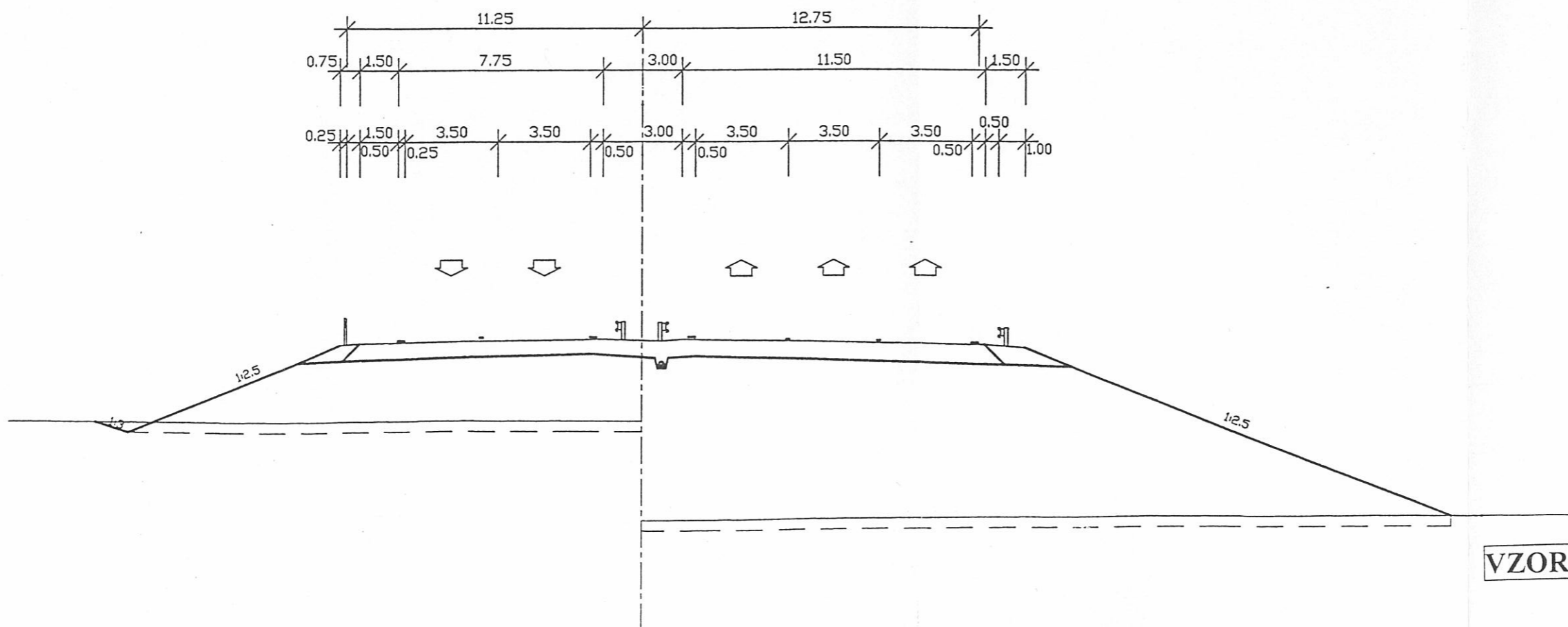


**R 22.5/100,80**  
**V OBLÚKU A ZÁREZE**  
**S PRÍDAVNÝM PRUHO**



**R 22.5/100,80**  
**V PRIAMEJ V NÁSYPE**  
**S PRÍDAVNÝM PRUHO**



**VZOROVÉ PRIEČNE REZY**

**Č. PRÍLOHY: 2**